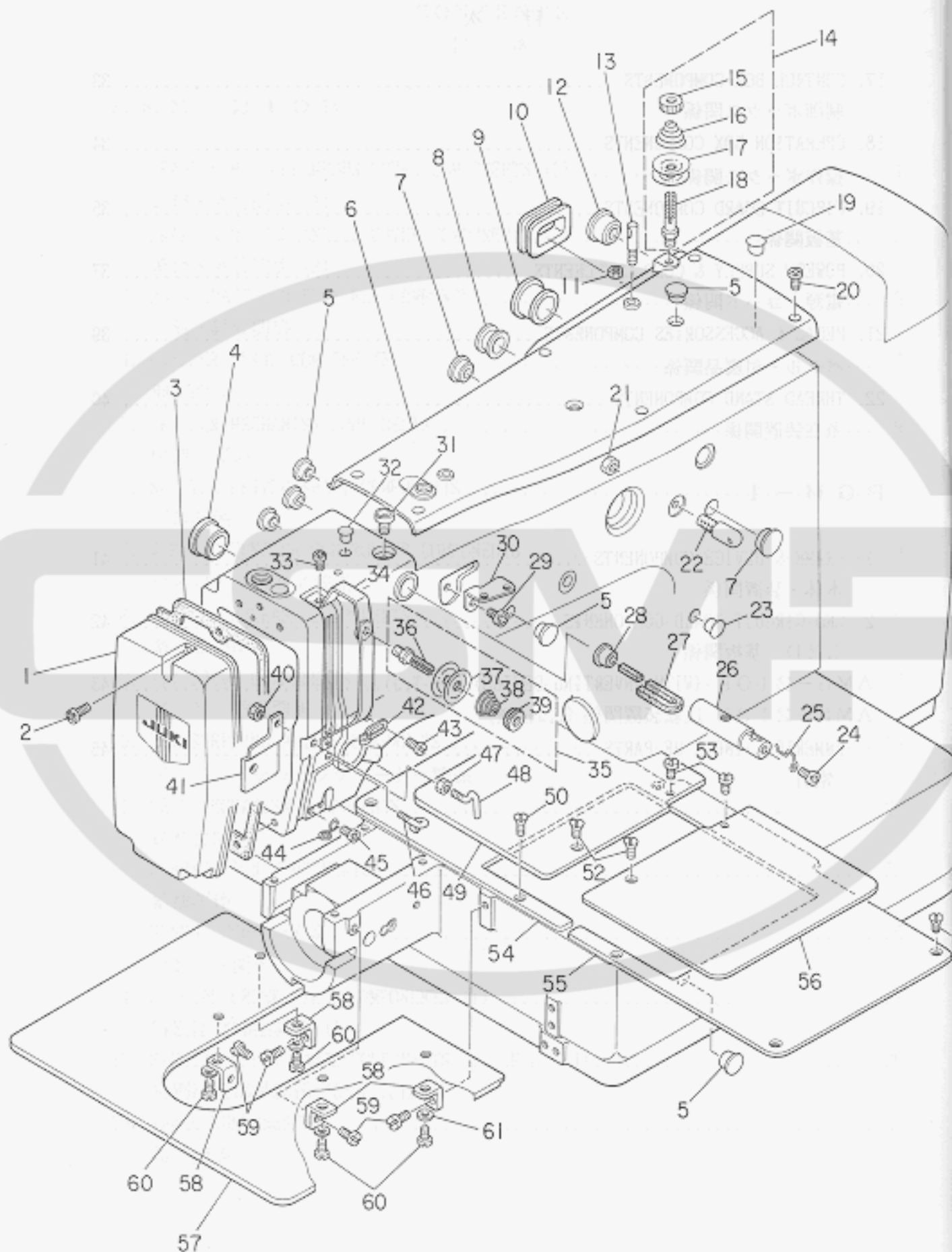


1. FRAME & MISCELLANEOUS COVER COMPONENTS (1)

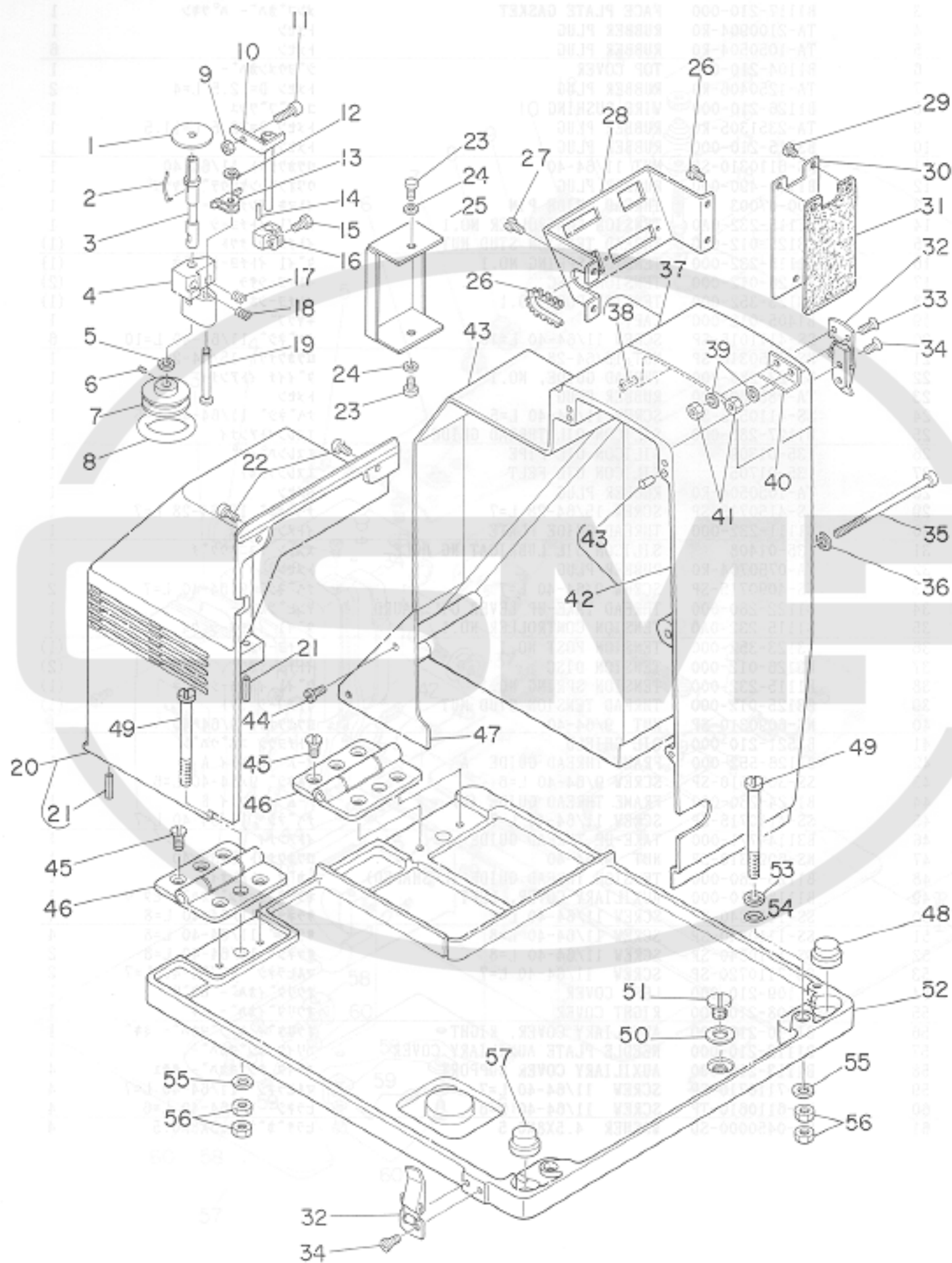
頭部・外装関係 (1)



REF.NO.	NOTE	PART NO.	DESCRIPTION	ヒ	ン	メ	イ	AMT.									
1		B1105-210-0A0	FACE PLATE ASM.	メンブカハ	-	クミ		1									
2		SS-4111015-SP	SCREW 11/64-40 L=10	ナハネシ	11/64-40	L=10		3									
3		B1117-210-000	FACE PLATE GASKET	メンブカハ	-	ハクキン		1									
4		TA-2100904-R0	RUBBER PLUG	トメセン				1									
5		TA-1050504-R0	RUBBER PLUG	トメセン				6									
6		B1104-210-000	TOP COVER	シヨウメンカハ	-			1									
7		TA-1250406-R0	RUBBER PLUG	トメセン	D=12.5	L=4		2									
8		B1126-210-000	WIRE BUSHING	ユートフツシュ				1									
9		TA-2351305-R0	RUBBER PLUG	トメセン	D=23.5	L=11.5		1									
10		B3515-210-000	RUBBER PLUG	トメセン	J			1									
11		NS-6110310-SP	NUT 11/64-40	ロウカクナツ	11/64-40			1									
12		B1150-490-000	RUBBER PLUG	ウツオクリレンクサクサ	キヤツブ			1									
13		100-07003	THREAD GUIDE PIN	イトマキ	アンナイ			1									
14		B1115-232-0A0	TENSION CONTROLLER NO.1	タ	イ	イトチヨ	シ	クミ									
15		B3125-012-000	THREAD TENSION STUD NUT	イトチヨ	シ	ナツ		(1)									
16		B1115-232-000	TENSION SPRING NO.1	タ	イ	イトチヨ	シ	ハネ									
17		B3126-012-000	TENSION DISC	イトチヨ	シ	クラ		(1)									
18		B3123-352-000	TENSION POST NO.1	イトチヨ	シ	ホ		(1)									
19		B1405-012-000	CAP	キヤツブ				1									
20		SS-4111015-SP	SCREW 11/64-40 L=10	ナハネシ	11/64-40	L=10		6									
21		NS-6150310-SP	NUT 15/64-28	ロウカクナツ	15/64-28			1									
22		B1123-280-000	THREAD GUIDE. NO.1	タ	イ	イトアンナイ		1									
23		TA-0850604-R0	RUBBER PLUG	トメセン				1									
24		SS-4110515-SP	SCREW 11/64-40 L=5	ナハネシ	11/64-40	L=5		1									
25		B1127-280-000	SILICON OIL THREAD GUIDE	イスレン	イトアンナイ			1									
26		135-01309	SILICON OIL PIPE	イスレン	ハ	イフ		1									
27		135-01705	SILICON OIL FELT	イスレン	フ	エ	ト	1									
28		TA-1050504-R0	RUBBER PLUG	トメセン				1									
29		SS-4150715-SP	SCREW 15/64-28 L=7	ナハネシ	15/64-28	L=7		1									
30		B1111-232-000	THREAD GUIDE PLATE	イトアンナイ	イ			1									
31		135-01408	SILICON OIL LUBRICATING HOLE	イスレン	チ	ユ	コウク	チ									
32		TA-0750704-R0	RUBBER PLUG	トメセン				1									
33		SS-4090715-SP	SCREW 9/64-40 L=7	ナハネシ	9/64-40	L=7		2									
34		B1122-280-000	THREAD TAKE-UP LEVER OIL GAURD	シン	ヒ	ン	カハ	-									
35		B1115-232-0A0	TENSION CONTROLLER NO.1	タ	イ	イトチヨ	シ	クミ									
36		B3123-352-000	TENSION POST NO.1	イトチヨ	シ	ホ		(1)									
37		B3126-012-000	TENSION DISC	イトチヨ	シ	クラ		(2)									
38		B1115-232-000	TENSION SPRING NO.1	タ	イ	イトチヨ	シ	ハネ									
39		B3125-012-000	THREAD TENSION STUD NUT	イトチヨ	シ	ナツ		(1)									
40		NS-6090310-SP	NUT 9/64-40	ロウカクナツ	9/64-40			1									
41		B3521-210-000	OIL SHIELD	イトチヨ	カシ	ホ	カハ	ン									
42		B1126-552-000	FRAME THREAD GUIDE A	ア	ム	イトアンナイ	A	1									
43		SS-3090610-SP	SCREW 9/64-40 L=6	マ	ハ	ネシ	9/64-40	L=6									
44		B1124-280-000	FRAME THREAD GUIDE (B)	ア	ム	イトアンナイ	B	1									
45		SS-4110715-SP	SCREW 11/64-40 L=7	ナハネシ	11/64-40	L=7		1									
46		B3114-771-000	TAKE-UP THREAD GUIDE	イトアンナイ				1									
47		NS-6090310-SP	NUT 9/64-40	ロウカクナツ	9/64-40			1									
48		B1125-280-000	TENSION THREAD GUIDE (L-SHAPED)	シ	カ	タ	イトアンナイ	1									
49		B1118-210-000	AUXILIARY COVER, LEFT	オ	ク	リ	タ	イ	ホ	シ	ヨ	カハ	-	ヒ	タ	リ	1
50		SS-1110840-SP	SCREW 11/64-40 L=8	チ	ラ	ネシ	11/64-40	L=8	4								
51		SS-1110840-SP	SCREW 11/64-40 L=8	チ	ラ	ネシ	11/64-40	L=8	4								
52		SS-1110840-SP	SCREW 11/64-40 L=8	チ	ラ	ネシ	11/64-40	L=8	2								
53		SS-7110720-SP	SCREW 11/64-40 L=7	マ	ハ	ヒ	ラ	ネシ	11/64-40	L=7	2						
54		B1109-210-000	LEFT COVER	オ	ク	リ	タ	イ	カハ	-	ヒ	タ	リ	1			
55		B1108-210-000	RIGHT COVER	オ	ク	リ	タ	イ	カハ	-	ミ	キ	1				
56		B1110-210-000	AUXILIARY COVER, RIGHT	オ	ク	リ	タ	イ	ホ	シ	ヨ	カハ	-	ミ	キ	1	
57		B1112-210-000	NEEDLE PLATE AUXILIARY COVER	ハ	リ	イ	タ	ホ	シ	ヨ	カハ	-	1				
58		B1113-210-000	AUXILIARY COVER SUPPORT	ハ	リ	イ	タ	ホ	シ	ヨ	カハ	-	チ	サ	1		
59		SS-7110710-SP	SCREW 11/64-40 L=7	マ	ハ	ヒ	ラ	ネシ	11/64-40	L=7	4						
60		SS-6110610-TP	SCREW 11/64-40 L=6	ヒ	ラ	ネシ	11/64-40	L=6	4								
61		WP-0450000-SD	WASHER 4.5X8X0.5	ヒ	ラ	チ	カ	ネ	4.5X8X0.5	4							

2. FRAME & MISCELLANEOUS COVER COMPONENTS (2)

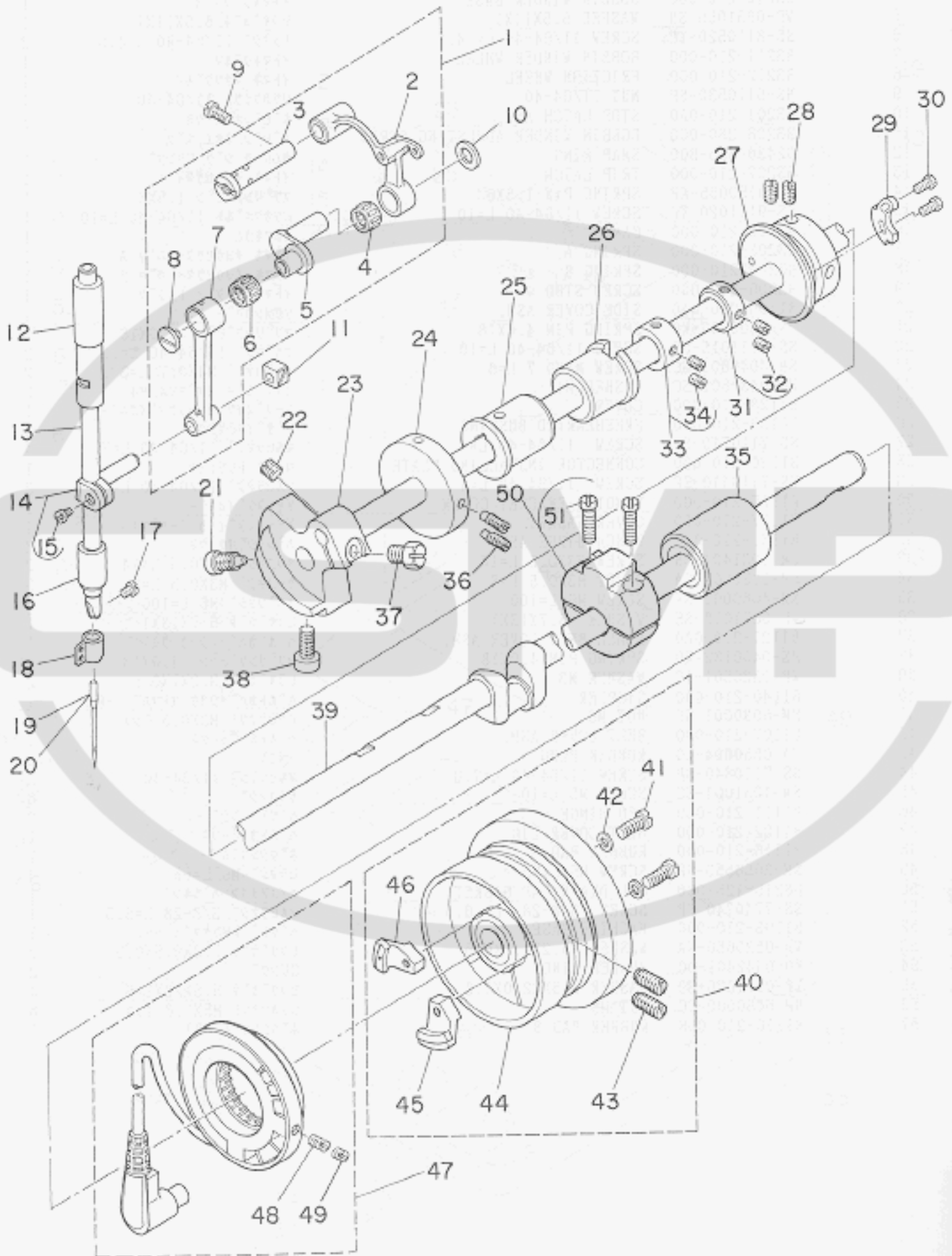
頭部・外装関係 (2)



REF.NO.	NOTE	PART NO.	DESCRIPTION	ヒ	ン	メ	イ	AMT.
1		B3205-210-000	CUSHION	ホ	ヒ	ン	チ	1
2		B3212-761-000	LATCH SPRING	ホ	ヒ	ン	トメ	1
3		B3204-210-000	SPINDLE	イ	ト	マ	キ	1
4		B3210-210-000	BOBBIN WINDER BASE	イ	ト	マ	キ	1
5		WP-0651056-SH	WASHER 6.5X11X1	ヒ	ラ	チ	カ	1
6		SS-8110520-TP	SCREW 11/64-40 L= 4.5	ト	メ	ネ	シ	2
7		B3211-210-000	BOBBIN WINDER WHEEL	イ	ト	マ	キ	1
8		B3212-210-000	FRICTION WHEEL	イ	ト	マ	キ	1
9		NS-6110530-SP	NUT 11/64-40	ロ	ツ	カ	ク	1
10		B3201-210-0A0	STOP LATCH ASM.	ホ	ヒ	ン	オ	1
11		B3208-280-000	BOBBIN WINDER ADJUSTING SCREW	ホ	ヒ	ン	オ	1
12		D2430-555-B00	SNAP RING	カ	ム	ロ	ラ	1
13		B3207-210-000	TRIP LATCH	イ	ト	マ	キ	1
14		PS-0150065-KP	SPRING PIN 1.5X6	ス	プ	リ	ン	1
15		SS-9111020-TP	SCREW 11/64-40 L=10	ロ	ツ	カ	ク	1
16		B3203-210-000	CAM	イ	ト	マ	キ	1
17		B3208-210-000	SPRING A	イ	ト	マ	キ	1
18		B3209-210-000	SPRING B	イ	ト	マ	キ	1
19		B3206-210-000	SCREW STUD	イ	ト	マ	キ	1
20		B1106-210-0A0	SIDE COVER ASM.	ソ	ク	メ	ン	1
21		PS-0400182-K0	SPRING PIN 4.0X18	ス	プ	リ	ン	(2)
22		SS-4111015-SP	SCREW 11/64-40 L=10	ナ	ハ	ネ	シ	2
23		SM-4040601-SC	SCREW M4X0.7 L=6	ナ	ハ	ネ	シ	2
24		WP-0430801-SC	WASHER M4	ヒ	ラ	チ	カ	2
25		B1128-210-000	COVER	ト	フ	ス	イ	1
26		B1136-210-000	FREEHEARTED BUSHING	ジ	チ	イ	フ	1
27		SS-7110710-SP	SCREW 11/64-40 L=7	マ	ル	ヒ	ラ	4
28		B1130-210-000	CONNECTOR INSTALLING PLATE	コ	ネ	ク	タ	1
29		SS-7110410-SP	SCREW 11/64-40 L=4	マ	ル	ヒ	ラ	3
30		B1125-210-000	Y MOTOR BRACKET COVER	Y	モ	タ	カ	1
31		B1137-210-000	COVER GASKET	Y	モ	タ	カ	1
32		B1131-210-0A0	PUNCH HINGE ASM.	ハ	ン	チ	シ	2
33		SM-1031401-SN	SCREW M3X0.5 L=14	チ	ラ	コ	ネ	2
34		SM-1030801-SA	SCREW M3X0.5 L=8	チ	ラ	コ	ネ	6
35		SM-4060001-SF	SCREW M6 L=100	ナ	ハ	ネ	シ	1
36		WP-0671016-SE	WASHER 6.7X13X1	ヒ	ラ	チ	カ	1
37		B1121-210-0A0	SMALL BELT COVER ASM.	ハ	ト	カ	カ	1
38		PS-0400182-K0	SPRING PIN 4.0X18	ス	プ	リ	ン	(4)
39		WP-0320501-SC	WASHER M3	ヒ	ラ	チ	カ	2
40		B1140-210-000	STOPPER	ハ	ト	カ	カ	1
41		NM-6030001-SC	NUT M3	ロ	ツ	カ	ク	2
42		B1107-210-0B0	BELT COVER ASM.	ハ	ト	カ	カ	1
43		TA-0550604-R0	RUBBER PLUG	ト	メ	シ		(12)
44		SS-7110840-SP	SCREW 11/64-40 L=7.8	マ	ル	ヒ	ラ	2
45		SM-1051001-SC	SCREW M5 L=10	チ	ラ	コ	ネ	8
46		B1111-210-000	BED HINGE	ハ	ト	カ	カ	2
47		B1122-210-000	BELT COVER LID	ハ	ト	カ	カ	1
48		B1116-210-000	RUBBER PAD	ホ	ウ	シ	ン	1
49		SM-6056550-SP	SCREW M5 L=65	ヒ	ラ	チ	カ	4
50		B8219-125-000	OIL DRAIN CAP GASKET	ハ	イ	ア	フ	1
51		SS-7740740-SP	SCREW 3/8-28 L= 6.5	マ	ル	ヒ	ラ	1
52		B1103-210-000	MACHINE BASE	ハ	ト	カ	カ	1
53		WP-0520656-SA	WASHER 5.2X9.5X0.6	ヒ	ラ	チ	カ	2
54		RO-0442401-00	RUBBER RING	0	リ	ン	ク	2
55		WP-0551626-SD	WASHER 5.5X22.0X1.6	ヒ	ラ	チ	カ	4
56		NM-6050000-SC	NUT M5	ロ	ツ	カ	ク	8
57		B1116-210-00B	RUBBER PAD B	ホ	ウ	シ	ン	1

3. MAIN SHAFT & NEEDLE BAR COMPONENTS

上軸・針棒関係



REF
1
2
3
4
5
6
7
8
10
11
12
13
14
15
16
17
18
19
20
21
22
23
24
25
26
27
28
29
30
31
32
33
34
35
36
37
38
39
40
41
42
43
44
45
46
47
48
49

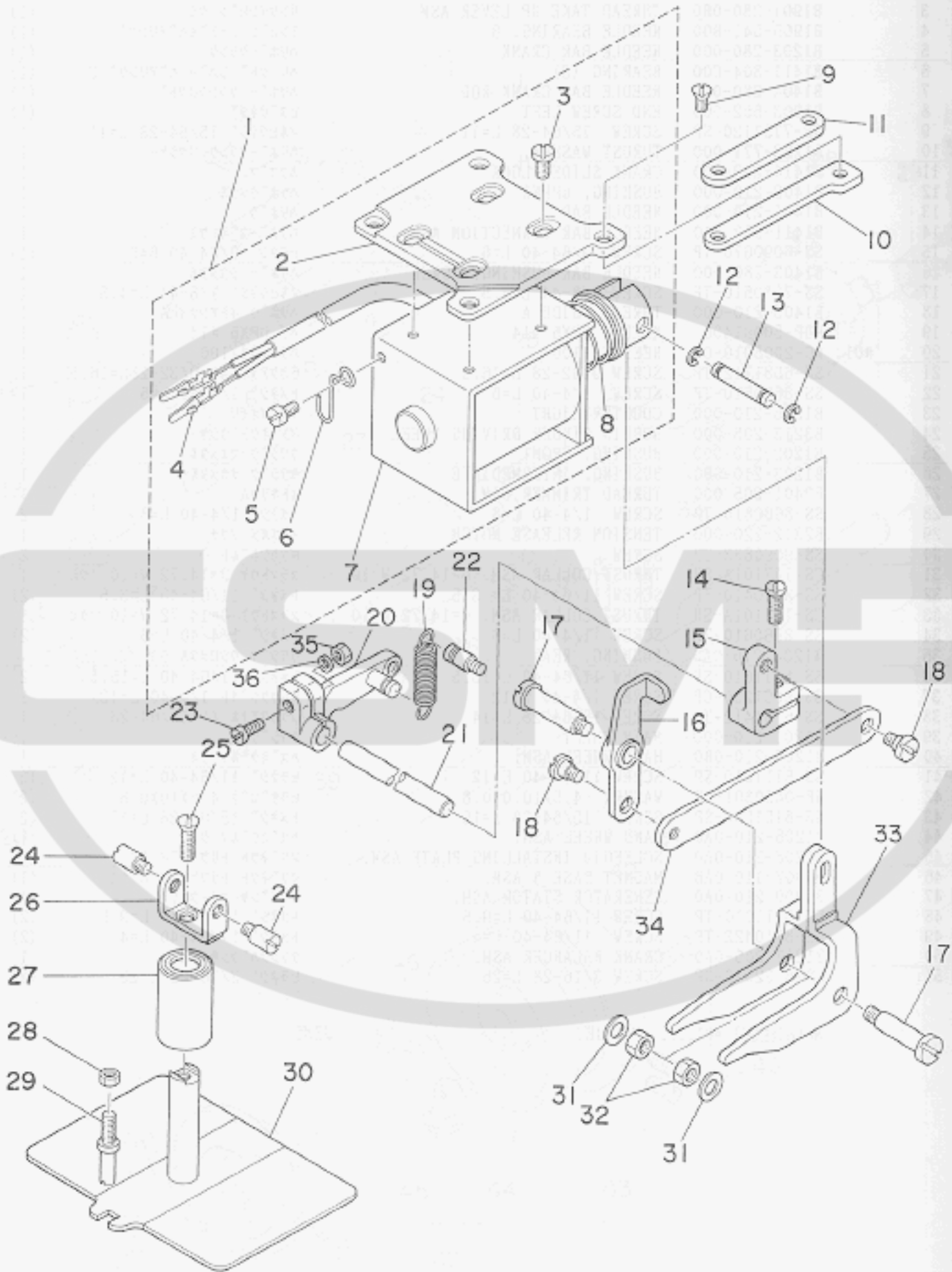
REF.NO.	NOTE	PART NO.	DESCRIPTION	品名	AMT.
1		B1901-280-0B0	THREAD TAKE-UP LEVER ASM.	リンクテンヒン クミ	1
2		B1901-280-0A0	THREAD TAKE-UP LEVER ASM.	テンヒン クミ	(1)
3		B1901-280-0B0	THREAD TAKE-UP LEVER ASM.	リンクテンヒン クミ	(1)
4		B1905-541-800	NEEDLE BEARING, B	テンヒン ニートルベアリング	(1)
5		B1203-280-000	NEEDLE BAR CRANK	ハリホー-クランク	(1)
6		B1411-804-C00	BEARING (C)	ハリ クトールハアアリング C	(1)
7		B1404-280-000	NEEDLE BAR CRANK ROD	ハリホー-クランクロッド	(1)
8		B1903-552-000	END SCREW LEFT	ヒタリネジ	(1)
9		SS-7151120-SP	SCREW 15/64-28 L=11	マルヒラネジ 15/64-28 L=11	1
10		B1223-771-000	THRUST WASHER,	ハリホー-クランク ワッシャー	1
11		B1414-232-000	CRANK SLIDE BLOCK	カクコマ	1
12		B1402-210-000	BUSHING, UPPER	ハリホー-ウメタル	1
13		B1401-210-000	NEEDLE BAR	ハリホー	1
14		B1411-552-0A0	NEEDLE BAR CONNECTION ASM.	ハリホー-タキ クミ	1
15		SS-6090670-TP	SCREW 9/64-40 L=6	ヒラネジ 9/64-40 L=6	(1)
16		B1403-280-000	NEEDLE BAR BUSHING, LOWER	ハリホー-シタメタル	1
17		SS-7080510-TP	SCREW 1/8-44 L=4.5	マルヒラネジ 1/8-44 L=4.5	1
18		B1405-210-000	THREAD GUIDE A	ハリホー-イアソナイ A	1
19		NDP-50081400	NEEDLE DPX5 #14	ハリ DPX5 #14	1
20	#01	HC-2005010-00	NEEDLE #100	ハリ 134 100	1
21		SS-8681712-TP	SCREW 9/32-28 L=16.5	6カクアナネジ 9/32-28L=16.5	1
22		SS-8660610-TP	SCREW 1/4-40 L=6	トメネジ 1/4-40 L=6	1
23		B1206-210-000	COUNTERWEIGHT	ウツアイモリ	1
24		B3213-205-000	BOBBIN WINDER DRIVING WHEEL	イトマキクトウシヤ	1
25		B1202-210-000	BUSHING, FRONT	ウツシク マイメタル	1
26		B1203-210-000	BUSHING, INTERMEDIATE	ウツシク ナカメタル	1
27		B2401-205-000	THREAD TRIMMER CAM	イトキリカム	1
28		SS-8660810-TP	SCREW 1/4-40 L=8	トメネジ 1/4-40 L=8	2
29		B2312-220-000	TENSION RELEASE NOTCH	イトユルメ ノッチ	1
30		SS-9090833-TP	SCREW	ロウカクネジ	2
31		CS-147101A-SH	THRUST COLLAR ASM. D=14.72 W=10	スラストウケ D=14.72 W=10 クミ	1
32		SS-8110410-TP	SCREW 11/64-40 L= 3.5	トメネジ 11/64-40 L=3.5	(2)
33		CS-147101A-SH	THRUST COLLAR ASM. D=14.72 W=10	スラストウケ D=14.72 W=10 クミ	1
34		SS-8660610-TP	SCREW 1/4-40 L=6	トメネジ 1/4-40 L=6	(2)
35		B1204-210-0A0	BUSHING, REAR	ウツシク ウシロメタル クミ	1
36		SS-8111610-SP	SCREW 11/64-40 L=15.5	トメネジ 11/64-40 L=15.5	2
37		SS-9661230-CP	SCREW 1/4-40 L=12	ロウカクネジ 1/4-40 L=12	1
38		SS-6151412-TP	SCREW 15/64-28 L=14	ロウカクアナネジ 15/64-28	1
39		B1201-210-000	MAIN SHAFT	ウツシク	1
40		B1205-210-0B0	HAND WHEEL ASM.	ハズミクママ クミ	1
41		SS-6111210-SP	SCREW 11/64-40 L=12	ヒラネジ 11/64-40 L=12	(2)
42		WP-0450801-SD	WASHER 4.5X10.0X0.8	ヒラネジ 4.5X10X0.8	(2)
43		SS-8151550-SP	SCREW 15/64-28 L=15	トメネジ 15/64-28 L=15	(2)
44		B1205-210-0A0	HAND WHEEL ASM.	ハズミクママ クミ	(1)
45		B1208-210-0A0	SOLENOID INSTALLING PLATE ASM.	マクネツ トリツクタイ クミ	(1)
46		M4007-110-0AB	MAGNET BASE B ASM.	マクネツ トリツクタイ B クミ	(1)
47		B1209-210-0A0	GENERATOR STATOR ASM.	ハツデンキ ステータ クミ	1
48		SS-8111010-TP	SCREW 11/64-40 L=9.5	トメネジ 11/64-40 L=9.5	(2)
49		SS-8110422-TP	SCREW 11/64-40 L=4	トメネジ 11/64-40 L=4	(2)
50		B1207-205-0A0	CRANK BALANCER ASM.	クランクバランサ クミ	1
51		SS-6122510-SP	SCREW 3/16-28 L=25	ヒラネジ 3/16-28 L=25	(2)

Note(注記) #01..... For JE

JE用

4. PRESSER PLATE COMPONENTS

押え関係



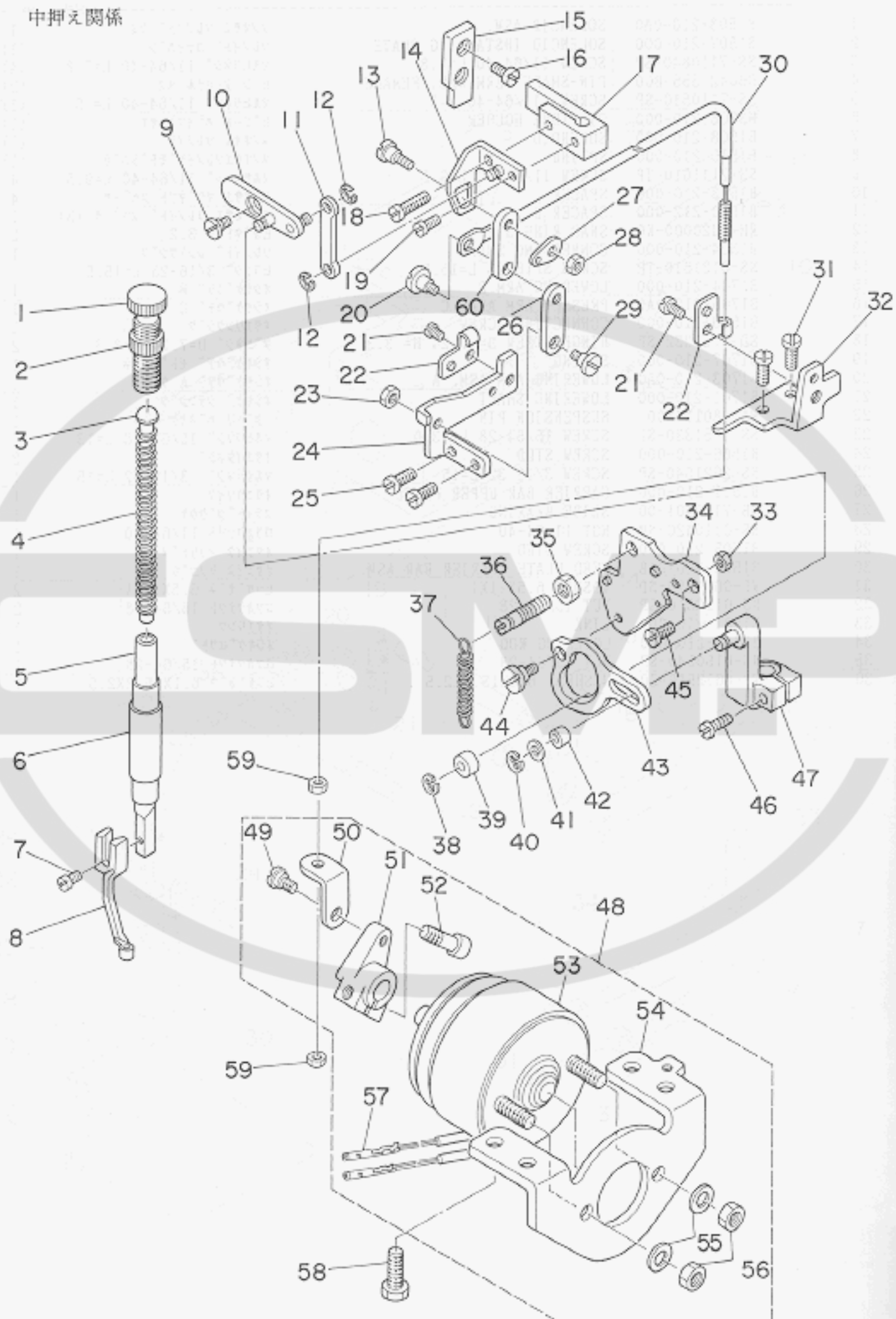
REF. I

- 1
- 2
- 3
- 4
- 5
- 6
- 7
- 8
- 9
- 10
- 11
- 12
- 13
- 14
- 15
- 16
- 17
- 18
- 19
- 20
- 21
- 22
- 23
- 24
- 25
- 26
- 27
- 28
- 29
- 30
- 31
- 32
- 33
- 34
- 35
- 36

REF. NO.	NOTE	PART NO.	DESCRIPTION	ヒシメイ	AMT.
1		B1508-210-0A0	SOLENOID ASM.	ヌノオサエ ソレノイド クミ	1
2		B1507-210-000	SOLENOID INSTALLING PLATE	ソレノイド コチイハン	(1)
3		SS-7110840-SP	SCREW 11/64-40 L=7.8	マルヒラネジ 11/64-40 L=7.8	(4)
4		D6042-555-B00	PIN-SHAPE TERMINAL, FEMALE	ピン ターミナル メス	(2)
5		SS-7110510-SP	SCREW 11/64-40 L=5	マルヒラネジ 11/64-40 L=5	(1)
6		B3508-210-000	OIL TUBE HOLDER	ヒツニール ホイフオサエ	(1)
7		B1508-210-000	SOLENOID	ヌノオサエ ソレノイド	(1)
8		B1515-210-000	SPRING	ヌノオサエソレノイドモトシハネ	(1)
9		SS-2111010-TP	SCREW 11/64-40 L=9.5	マルヒラネジ 11/64-40 L=9.5	4
10		B1513-210-000	SPACER	ヌノオサエ マクネツト スパース	4
11		B1520-212-000	SPACER B	ヌノオサエ ソレノイド スパース (B)	1
12		RE-0320000-K0	SNAP RING 3.2	エカトメワ 3.2	2
13		B1504-210-000	CONNECTING SHAFT	ソレノイド レンケツク	1
14		SS-6121610-TP	SCREW 3/16-28 L=15.5	ヒラネジ 3/16-28 L=15.5	1
15		B1704-210-000	LOWERING ARM B	オシサケウヂ B	1
16		B1705-210-0A0	PRESSER ARM ASM. C	オシサケウヂ C クミ	1
17		B1509-210-000	CONNECTING SCREW	オサエリンケツク	2
18		SD-0720332-SP	HINGE SCREW D= 7.24 H= 3.3	タツネジ D=7.24 H=3.3	2
19		B1707-210-000	SPRING	オシサケウヂ モトシハネ	1
20		B1703-210-0A0	LOWERING ARM ASM. A	オシサケウヂ A クミ	1
21		B1701-210-000	LOWERING SHAFT	オシサケ シンツク	1
22		MAT-80116S00	SUSPENSION PIN	ヒタトリ ハネカケ ピン	1
23		SS-7151330-SP	SCREW 15/64-28 L=13.0	マルヒラネジ 15/64-28 L=13	1
24		B1506-210-000	SCREW STUD	オサエイタネジ	2
25		SS-2621540-SP	SCREW 3/16-32 L=15	マルヒラネジ 3/16-32 L=15	1
26		B1511-210-000	CARRIER BAR UPPER PLATE	オサエウツイタ	1
27		SB-7120001-00	SLIDE BEARING	スライツクウキ	1
28		NS-6110420-SP	NUT 11/64-40	ロツカクナツト 11/64-40	1
29		B1505-210-000	SCREW STUD	オサエイタ マツリメ	1
30		B1502-210-0AB	FEED PLATE CARRIER BAR ASM.	オサエイタ ケツク	1
31		WP-0651056-SD	WASHER 6.5X11X1	ヒラサカネ 6.5X11X1	2
32		NS-6150310-SP	NUT 15/64-28	ロツカクナツト 15/64-28	2
33		B1501-210-000	LINK	オサエリンク	1
34		B1702-210-000	LOWERING ROD	オシサケロツト	1
35		NS-6150540-SP	NUT 15/64-28	ロツカクナツト 15/64-28	1
36		WP-0612516-SD	WASHER 6.1X15.2X2.5	ヒラサカネ 6.1X15.2X2.5	1

5. PRESSER MECHANISM COMPONENTS

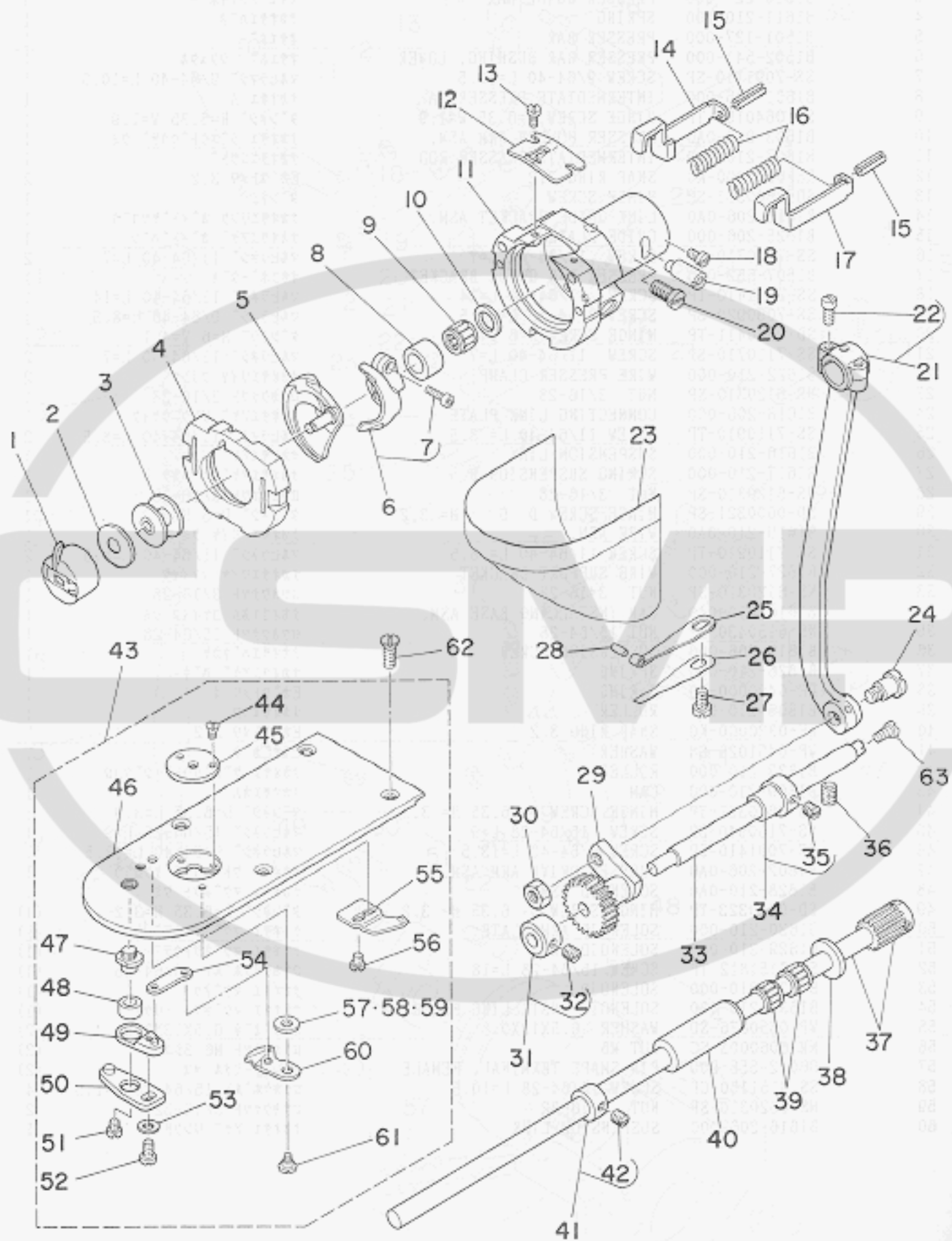
中押え関係



REF.NO.	NOTE	PART NO.	DESCRIPTION	ヒンメイ	AMT.
1		B1509-227-000	PRESSER SPRING REGULATOR	オキエ チョ-セツネジ	1
2		B1511-555-000	NUT 1/2-28	オキエチョ-セツネジ ナツ	1
3		B1510-227-000	PRESSER GUIDE BAR	オキエ ヤンナイホ	1
4		B1611-210-000	SPRING	ナカオキエハネ	1
5		B1501-127-000	PRESSER BAR	オキエホ	1
6		B1502-541-000	PRESSER BAR BUSHING, LOWER	オキエホ - シタメタス	1
7		SS-7091110-SP	SCREW 9/64-40 L=10.5	マルヒラネジ 9/64-40 L=10.5	1
8		B1601-206-000	INTERMEDIATE PRESSER, A	ナカオキエ A	1
9		SD-0640191-TP	HINGE SCREW H=6.35 W=1.9	タツネジ H=6.35 W=1.9	1
10		B1603-210-0A0	PRESSER FOLLOW ARM ASM.	ナカオキエ シュウツクウケテ クミ	1
11		B1607-210-000	INTERMEDIATE PRESSER ROD	ナカオキエロツト	1
12		RE-0320000-K0	SNAP RING 3.2	Eカトメリ 3.2	2
13		SD-0600361-SP	HINGE SCREW	タツネジ	1
14		B1615-206-0A0	LINK GUIDE BRACKET ASM.	ナカオキエリンク カイトツコウ	1
15		B1625-206-000	GUIDE PLATE	ナカオキエアキ カイトハシ	1
16		SS-7110710-SP	SCREW 11/64-40 L=7	マルヒラネジ 11/64-40 L=7	2
17		B1507-552-000	PRESSER BAR GUIDE BRACKET	オキエホ-タキ	1
18		SS-7111410-TP	SCREW 11/64-40 L=14	マルヒラネジ 11/64-40 L=14	1
19		SS-7090920-SP	SCREW 9/64-40 L= 8.5	マルヒラネジ 9/64-40 L=8.5	1
20		SD-0600411-TP	HINGE SCREW H=6 W=4.1	タツネジ H=6 W=4.1	1
21		SS-7110710-SP	SCREW 11/64-40 L=7	マルヒラネジ 11/64-40 L=7	2
22		B1622-210-000	WIRE PRESSER CLAMP	ナカオキエワイヤ クランプ	2
23		NS-6120310-SP	NUT 3/16-28	ロツカクナツト 3/16-28	1
24		B1618-206-000	CONNECTING LINK PLATE	ナカオキエアキ リンク カキタ	1
25		SS-7110910-TP	SCREW 11/64-40 L= 8.5	マルヒラネジ 11/64-40 L=8.5	2
26		B1616-210-000	SUSPENSION LINK	ナカオキエアキ リンク	1
27		B1617-210-000	SPRING SUSPENSION B	ナカオキエアキ ハネカキ B	1
28		NS-6120310-SP	NUT 3/16-28	ロツカクナツト 3/16-28	1
29		SD-0800321-SP	HINGE SCREW D= 6 H= 3.2	タツネジ D=6 H=3.2	1
30		B1619-210-0A0	WIRE ASM.	ナカオキエ ワイヤ クミ	1
31		SS-7110910-TP	SCREW 11/64-40 L= 8.5	マルヒラネジ 11/64-40 L=8.5	2
32		B1627-210-000	WIRE SUPPORT BRACKET	ナカオキエワイヤ コテイタ	1
33		NS-6120310-SP	NUT 3/16-28	ロツカクナツト 3/16-28	1
34		B1610-210-0A0	CAM INSTALLING BASE ASM.	ナカオキエカム コテイタ クミ	1
35		NS-6150430-SP	NUT 15/64-28	ロツカクナツト 15/64-28	1
36		B1612-206-000	SUSPENSION SCREW	ナカオキエハネカキ	1
37		B1626-210-000	SPRING	ナカオキエアキ ハネ	1
38		RE-0400000-K0	E-RING	Eカトメリ 4	1
39		B1606-210-000	ROLLER	ナカオキエロル	1
40		RE-0320000-K0	SNAP RING 3.2	Eカトメリ 3.2	1
41		WP-0451026-SH	WASHER	ヒラシカネ	1
42		B1633-210-000	ROLLER	ナカオキエ クトウケテ シツケロ	1
43		B1609-210-000	CAM	ナカオキエカム	1
44		SD-0640391-TP	HINGE SCREW D= 6.35 H= 3.9	タツネジ D=6.35 H=3.9	1
45		SS-7150940-SP	SCREW 15/64-28 L=9	マルヒラネジ 15/64-28 L=9	1
46		SS-7091410-SP	SCREW 9/64-40 L=13.5	マルヒラネジ 9/64-40 L=13.5	1
47		B1602-206-0A0	PRESSER DRIVE ARM ASM.	ナカオキエ クトウケテ ケツコウ	1
48		B1628-210-0A0	SOLENOID ASM.	ナカオキエ マクネツト クミ	1
49		SD-0640323-TP	HINGE SCREW D= 6.35 H= 3.2	タツネジ D=6.35 H=3.2	(1)
50		B1630-210-000	SOLENOID ARM PLATE	ナカオキエ マクネツトウケテ	(1)
51		B1629-210-000	SOLENOID ARM	ナカオキエ マクネツトウケテ	(1)
52		SS-6151812-TP	SCREW 15/64-28 L=18	ロツカクナツト 15/64-28	(1)
53		B1628-210-000	SOLENOID	ナカオキエ マクネツト	(1)
54		B1631-210-000	SOLENOID INSTALLING BRACKET	ナカオキエ マクネツト トリケイタ	(1)
55		WP-0650876-SD	WASHER 6.5X13X0.8	ヒラシカネ 6.5X13X0.8	(2)
56		NH-6060003-SC	NUT M6	ロツカクナツト M6 シシ	(2)
57		D6042-555-B00	PIN-SHAPE TERMINAL, FEMALE	ピン タ-ミナル メス	(2)
58		SS-9151160-CP	SCREW 15/64-28 L=10.5	ロツカクナツト 15/64-28 L=10.5	4
59		NS-6620310-SP	NUT 3/16-32	ロツカクナツト 3/16-32	2
60		B1616-206-000	SUSPENSION LINK	ナカオキエ アキ リンクB	1

6. SHUTTLE DRIVER SHAFT COMPONENTS

下軸関係



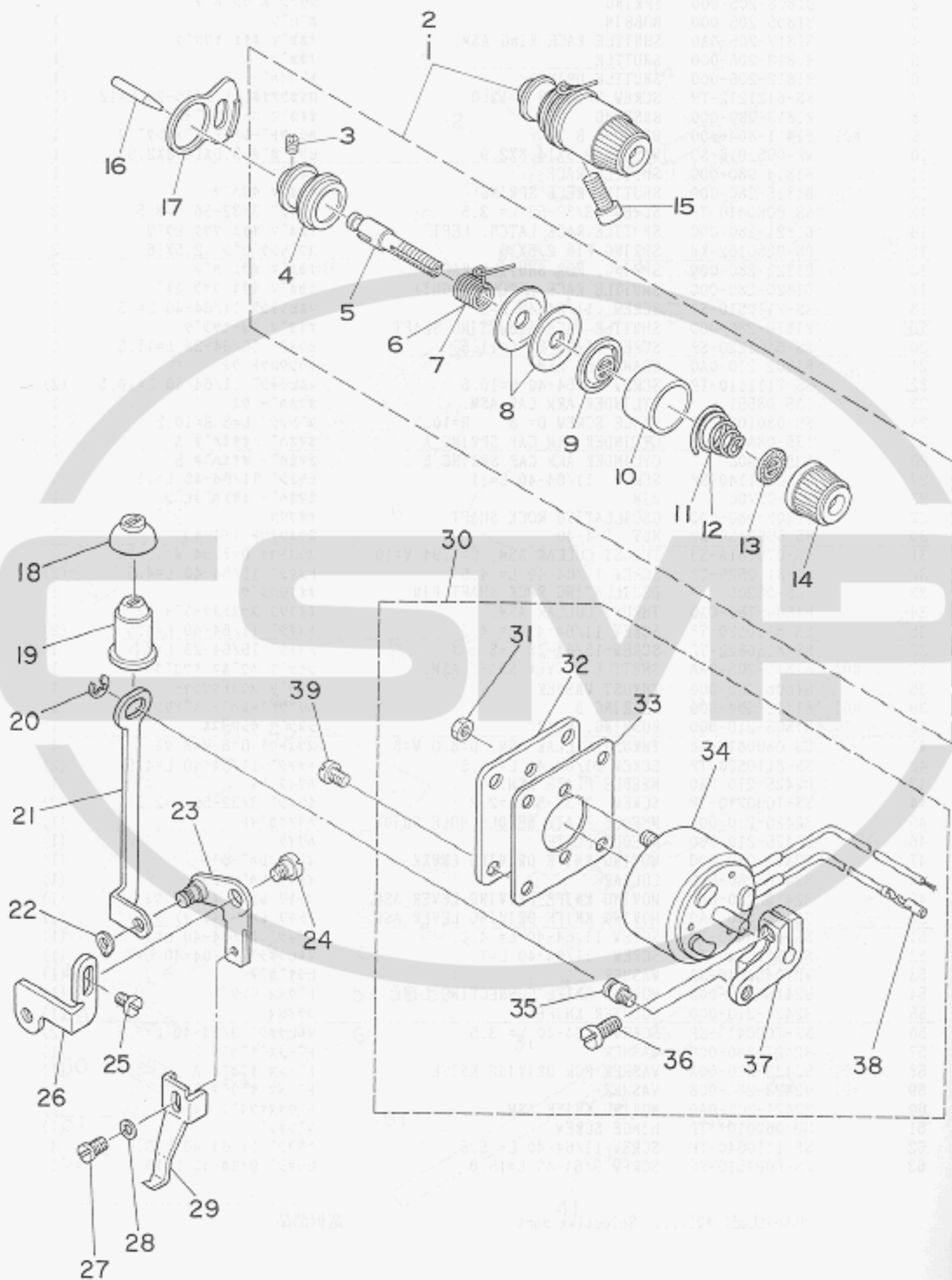
REF. NO.	NOTE	PART NO.	DESCRIPTION	ヒ	ン	メ	イ	AMT.
1		B1828-205-0A0	BOBBIN CASE ASM.	ボ	ビ	ン	ケ	1
2		B1808-205-000	SPRING	ク	ウ	テ	ン	1
3		B1805-205-000	BOBBIN	ボ	ビ	ン		1
4		B1817-205-0A0	SHUTTLE RACE RING ASM.	ナ	カ	マ		1
5		B1818-205-000	SHUTTLE	ナ	カ	マ		1
6		B1812-205-000	SHUTTLE DRIVER	ト	ラ	イ	ル	1
7		SS-6121212-TP	SCREW 3/16-28 L=12.0	ロ	ウ	ク	ア	(1)
8		B1813-980-000	BUSHING	オ	オ	カ	マ	1
9	#01	B1411-804-B00	BEARING B	ハ	リ	ク	ト	1
10		WP-0952916-SD	WASHER 9.5X14.8X2.9	ヒ	ラ	シ	カ	1
11		B1814-980-000	SHUTTLE RACE	オ	オ	カ	マ	1
12		B1815-980-000	SHUTTLE RECE SPRING	オ	オ	カ	マ	1
13		SS-6060410-TP	SCREW 3/32-56 L= 3.5	ヒ	ラ	シ	カ	2
14		B1821-280-000	SHUTTLE RACE LATCH, LEFT	ナ	カ	マ		1
15		PS-0250162-KH	SPRING PIN 2.5X16	ス	プ	リ	ン	2
16		B1823-280-000	SPRING, FOR SHUTTLE RACE	ナ	カ	マ		2
17		B1820-280-000	SHUTTLE RACE LATCH (RIGHT)	ナ	カ	マ		1
18		SS-7110510-SP	SCREW 11/64-40 L=5	マ	ル	ヒ	ラ	1
19		B1819-280-000	SHUTTLE RACE ADJUSTING SHAFT	オ	オ	カ	マ	1
20		SS-6151220-SP	SCREW 15/64-28 L=11.5	ヒ	ラ	シ	カ	1
21		B1802-210-0A0	CRANK ROD ASM.	ク	ラ	ン	ク	1
22		SS-7111110-TP	SCREW 11/64-40 L=10.5	マ	ル	ヒ	ラ	(2)
23		135-08551	CYLINDER ARM CAP ASM.	カ	マ	カ	ハ	1
24		SD-0801021-TP	HINGE SCREW D= 8 H=10.2	タ	ン	ネ	シ	1
25		135-08809	CYLINDER ARM CAP SPRING A	カ	マ	カ	ハ	1
26		135-08908	CYLINDER ARM CAP SPRING B	カ	マ	カ	ハ	1
27		SS-6111140-SP	SCREW 11/64-40 L=11	ヒ	ラ	シ	カ	1
28		135-08700	PIN	カ	マ	カ	ハ	1
29		B1805-980-000	OSCILLATING ROCK SHAFT	オ	オ	ア	リ	1
30		NS-6660430-SP	NUT 1/4-40	ロ	ウ	ク	ア	1
31		CS-079101A-SH	THRUST COLLAR ASM. D=7.94 W=10	ス	ラ	ス	ト	1
32		SS-8110520-TP	SCREW 11/64-40 L= 4.5	ト	メ	ネ	シ	(2)
33		135-08205	OSCILLATING ROCK SHAFT PIN	オ	オ	ア	リ	1
34		B1804-280-0A0	THRUST COLLAR ASM.	オ	オ	ア	リ	1
35		SS-8110520-TP	SCREW 11/64-40 L= 4.5	ト	メ	ネ	シ	(2)
36		SS-8150822-TP	SCREW 15/64-28 L=8	ト	メ	ネ	シ	1
37	#01	B1811-205-0AA	SHUTTLE DRIVER SHAFT ASM.	シ	ラ	シ	カ	1
38		B1808-980-000	THRUST WASHER	シ	ラ	シ	カ	1
39	#01	B1411-804-B00	BEARING B	ハ	リ	ク	ト	2
40		B1803-210-000	BUSHING, REAR	シ	ラ	シ	カ	1
41		CS-0800818-SH	THRUST COLLAR ASM. D=8.0 W=8	ス	ラ	ス	ト	1
42		SS-8110520-TP	SCREW 11/64-40 L= 4.5	ト	メ	ネ	シ	(2)
43		B2425-210-0A0	NEEDLE PLATE ASM.	ハ	リ	イ	タ	1
44		SS-1060210-TP	SCREW 3/32-56 L=2.2	サ	ラ	シ	カ	(2)
45		B2426-210-00A	NEEDLE PLATE NEEDLE HOLE GUIDE	ハ	リ	イ	タ	(1)
46		B2425-210-000	NEEDLE PLATE	ハ	リ	イ	タ	(1)
47		B2417-280-000	MOVING KNIFE DRIVING LEVER	イ	キ	リ	レ	(1)
48		B2416-280-000	COLLAR	イ	キ	リ	レ	(1)
49		B2415-280-0A0	MOVING KNIFE DRIVING LEVER ASM.	イ	キ	リ	レ	(1)
50		B2414-280-0A0	MOVING KNIFE DRIVING LEVER ASM.	イ	キ	リ	レ	(1)
51		SS-6110430-TP	SCREW 11/64-40 L= 4.0	ヒ	ラ	シ	カ	(1)
52		SS-7110740-TP	SCREW 11/64-40 L=7	マ	ル	ヒ	ラ	(1)
53		WP-0450846-SP	WASHER	ヒ	ラ	シ	カ	(1)
54		B2418-280-000	MOVING KNIFE CONNECTING LINK	ト	ウ	メ	ス	(1)
55		B2424-210-000	COUNTER KNIFE	コ	ウ	メ	ス	(1)
56		SS-7090410-SP	SCREW 9/64-40 L= 3.5	マ	ル	ヒ	ラ	(2)
57		B2423-280-00C	WASHER	ト	ウ	メ	ス	(1)
58	#01	B2423-280-00A	WASHER FOR DRIVING KNIFE	ト	ウ	メ	ス	(1)
59	#01	B2423-280-00B	WASHER	ト	ウ	メ	ス	(1)
60		B2421-205-0A0	MOVING KNIFE ASM.	ト	ウ	メ	ス	(1)
61		SD-0600101-TP	HINGE SCREW	タ	ン	ネ	シ	(1)
62		SS-1110640-TP	SCREW 11/64-40 L= 5.5	サ	ラ	シ	カ	4
63		SS-6091510-SP	SCREW 9/64-40 L=15.0	ヒ	ラ	シ	カ	1

Note(注記) #01..... Selective part

選択部品

7. WIPER & TENSION CONTROLLER COMPONENTS

ワイパー・系調子関係



REF
1
2
3
4
5
6
7
8
9
10
11
12
13
14
15
16
17
18
19
20
21
22
23
24
25
26
27
28
29
30
31
32
33
34
35
36
37
38
39

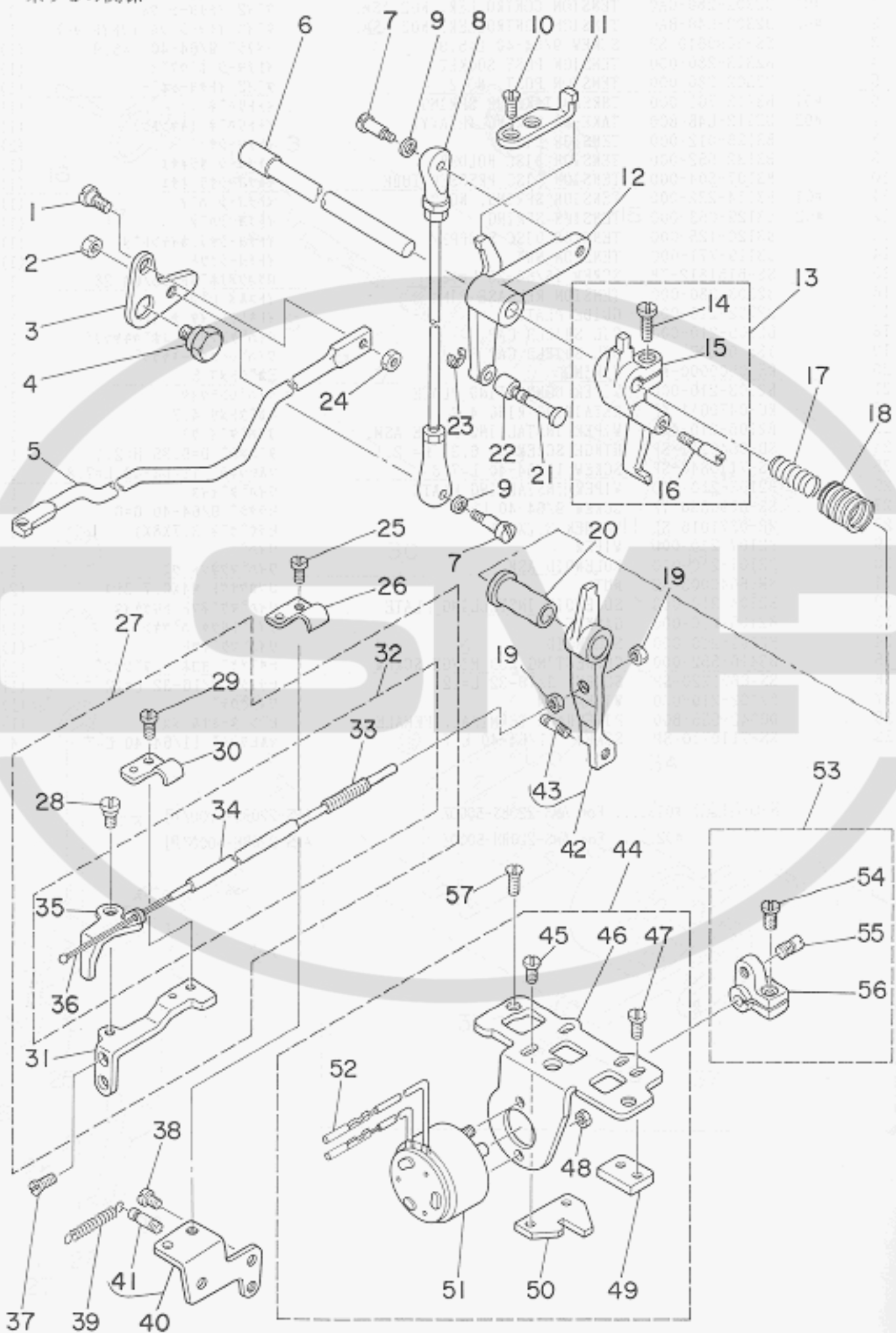
REF. NO.	NOTE	PART NO.	DESCRIPTION	ヒシメイ	AMT.
1	#01	B2302-280-0A0	TENSION CONTROLLER, NO2 ASM.	タ ^イ イ ^イ イ ^イ チ ^イ ヨ ^イ -シ ^イ ク ^イ ミ	1
2	#02	D2302-L4B-BA0	TENSION CONTROLLER, NO2 ASM.	タ ^イ イ ^イ イ ^イ チ ^イ ヨ ^イ -シ ^イ ク ^イ ミ (7 ^イ イ ^イ ヨ ^イ -)	1
3		SS-8090610-SP	SCREW 9/64-40 L=5.9	ト ^イ メ ^イ チ ^イ シ ^イ 9/64-40 L=5.9	(1)
4		B2313-280-000	TENSION POST SOCKET	イ ^イ チ ^イ ヨ ^イ -シ ^イ ホ ^イ ウ ^イ タ ^イ イ	(1)
5		B2302-280-000	TENSION POST, NO.2	タ ^イ イ ^イ イ ^イ チ ^イ ヨ ^イ -シ ^イ ホ ^イ -	(1)
6	#01	B3112-761-000	THREAD TAKE-UP SPRING	イ ^イ ト ^イ リ ^イ ハ ^イ チ ^イ	(1)
7	#02	D3112-L4B-B00	TAKE-UP SPRING (HEAVY)	イ ^イ ト ^イ リ ^イ ハ ^イ チ ^イ (キ ^イ ヤ ^イ ント ^イ)	(1)
8		B3126-012-000	TENSION DISC	イ ^イ チ ^イ ヨ ^イ -シ ^イ サ ^イ	(2)
9		B3132-552-000	TENSION DISC HOLDER	イ ^イ チ ^イ ヨ ^イ -シ ^イ オ ^イ サ ^イ オ ^イ サ ^イ	(1)
10		B3107-804-000	TENSION DISC PRESSER TUBE	イ ^イ チ ^イ ヨ ^イ -シ ^イ サ ^イ ラ ^イ オ ^イ サ ^イ	(1)
11	#01	B3114-232-000	TENSION SPRING, NO.2	イ ^イ チ ^イ ヨ ^イ -シ ^イ ハ ^イ チ ^イ	(1)
12	#02	B3129-053-000	TENSION SPRING	イ ^イ チ ^イ ヨ ^イ -シ ^イ ハ ^イ チ ^イ	(1)
13		B3120-125-000	TENSION DISC STOPPER	イ ^イ チ ^イ ヨ ^イ -シ ^イ サ ^イ ラ ^イ カ ^イ イ ^イ デ ^イ ント ^イ メ ^イ	(1)
14		B3119-771-000	TENSION NUT	イ ^イ チ ^イ ヨ ^イ -シ ^イ ナ ^イ ツ ^イ	(1)
15		SS-6151812-TP	SCREW 15/64-28 L=18	ロ ^イ ツ ^イ カ ^イ ク ^イ ア ^イ ナ ^イ ホ ^イ 15/64-28	1
16		B2303-280-000	TENSION RELEASE PIN	イ ^イ ト ^イ メ ^イ ヒ ^イ ン	1
17		B2702-210-000	GUIDE PLATE	イ ^イ キ ^イ レ ^イ ン ^イ チ ^イ イ ^イ カ ^イ イ ^イ ト ^イ	1
18		B2109-210-000	OIL SHIELD CAP	ワ ^イ ハ ^イ テ ^イ ン ^イ ケ ^イ サ ^イ イ ^イ ホ ^イ ホ ^イ ウ ^イ キ ^イ ヤ ^イ ツ ^イ	1
19		135-09807	OIL SHIELD CAP	ワ ^イ ハ ^イ - ホ ^イ ホ ^イ ウ ^イ キ ^イ ヤ ^イ ツ ^イ	1
20		RE-0500000-K0	E-RING	Eカ ^イ ツ ^イ メ ^イ 5	1
21		B2103-210-000	WIPER CONNECTING PLATE	ワ ^イ ハ ^イ レ ^イ ン ^イ ク ^イ イ ^イ	1
22		RC-0470611-KP	RETAINING RING 4.7	Cカ ^イ ツ ^イ メ ^イ 4.7	1
23		B2106-210-0A0	WIPER INSTALLING PLATE ASM.	ワ ^イ ハ ^イ タ ^イ イ ^イ ク ^イ ミ	1
24		SD-0640211-SP	HINGE SCREW D= 6.35 H= 2.1	タ ^イ ン ^イ ネ ^イ ジ ^イ D=6.35 H=2.1	1
25		SS-7110840-SP	SCREW 11/64-40 L=7.8	マ ^イ メ ^イ チ ^イ シ ^イ 11/64-40 L=7.8	1
26		B2108-210-000	WIPER INSTALLING PLATE	ワ ^イ ハ ^イ タ ^イ イ ^イ	1
27		SS-6090630-TP	SCREW 9/64-40 L=6	ヒ ^イ ラ ^イ ネ ^イ ジ ^イ 9/64-40 L=6	1
28		WP-0371016-SD	WASHER 3.7X8X1	ヒ ^イ ラ ^イ ネ ^イ カ ^イ チ ^イ 3.7X8X1	1
29		B2107-210-000	WIPER	ワ ^イ ハ ^イ	1
30		B2101-210-0A0	SOLENOID ASM.	ワ ^イ ハ ^イ マ ^イ ク ^イ ネ ^イ ツ ^イ ク ^イ ミ	1
31		NW-8040003-SC	NUT	ロ ^イ ツ ^イ カ ^イ ナ ^イ ツ ^イ M4X0.7 3ツ ^イ	(2)
32		B2104-210-000	SOLENOID INSTALLING PLATE	ワ ^イ ハ ^イ マ ^イ ク ^イ ネ ^イ ツ ^イ ト ^イ リ ^イ ツ ^イ カ ^イ	(1)
33		B2105-210-000	GASKET	ワ ^イ ハ ^イ ト ^イ リ ^イ ツ ^イ カ ^イ ハ ^イ ウ ^イ キ ^イ ン	(1)
34		B2101-210-000	SOLENOID	ワ ^イ ハ ^イ マ ^イ ク ^イ ネ ^イ ツ ^イ	(1)
35		B3416-552-000	CONNECTING ROD HINGE SCREW	ヒ ^イ チ ^イ ア ^イ キ ^イ ヨ ^イ ホ ^イ ホ ^イ - タ ^イ ン ^イ ネ ^イ ジ ^イ	(1)
36		SS-6621220-SP	SCREW 3/16-32 L=12	ヒ ^イ ラ ^イ ネ ^イ ジ ^イ 3/16-32 L=12	(1)
37		B2102-210-000	WIPER ARM	ワ ^イ ハ ^イ ア ^イ ツ ^イ	(1)
38		D6042-555-B00	PIN-SHAPE TERMINAL, FEMALE	ヒ ^イ ン ^イ ク ^イ -ミ ^イ ナ ^イ ル ^イ メ ^イ ス	(1)
39		SS-7110710-SP	SCREW 11/64-40 L=7	マ ^イ メ ^イ チ ^イ シ ^イ 11/64-40 L=7	4

Note(注記) #01..... For AMS-220BS-5000Z
#02..... For AMS-220BH-5000Z

AMS-220BS-5000Z用
AMS-220BH-5000Z用

8. TENSION RELEASE COMPONENTS

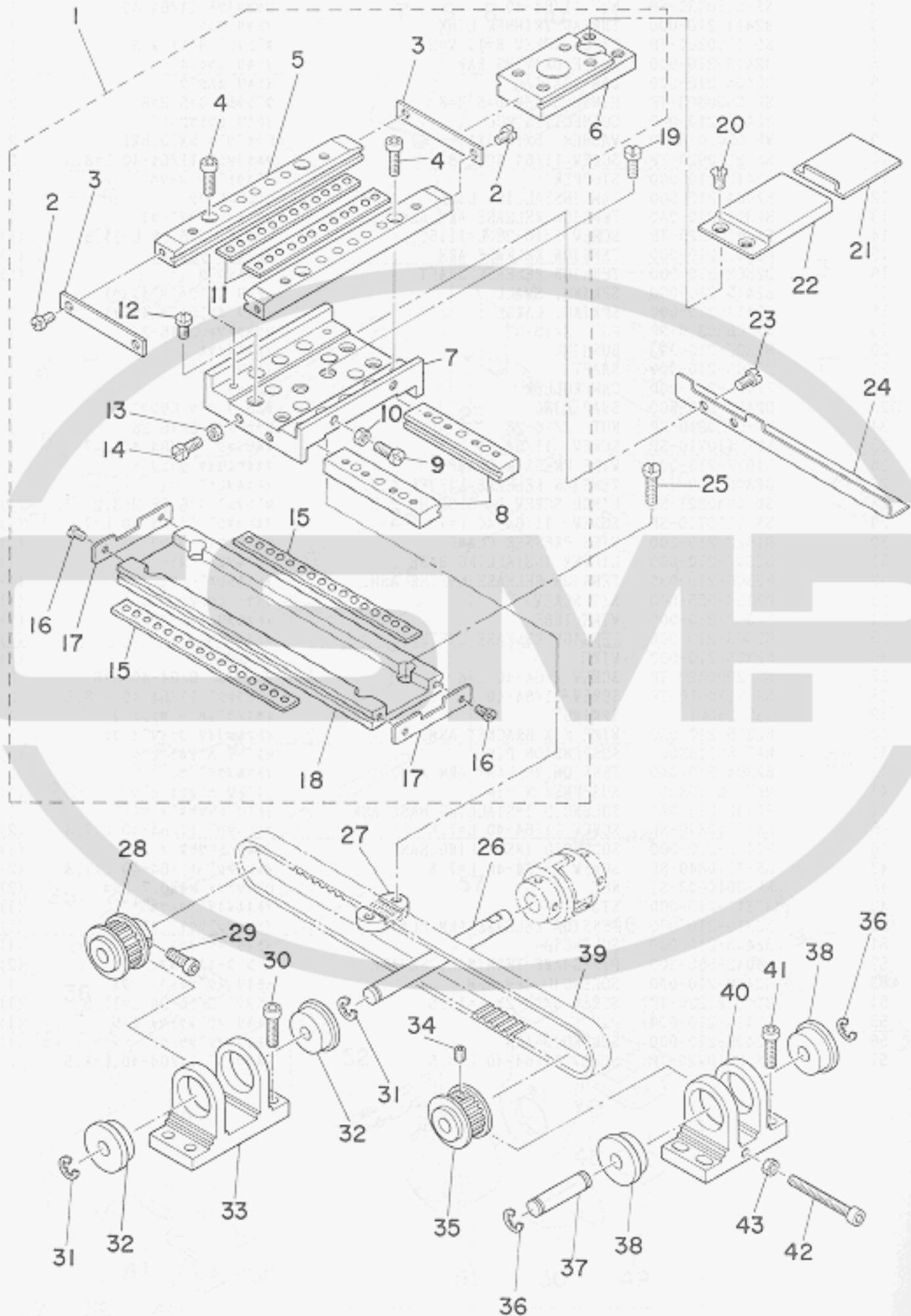
糸ゆるめ関係



REF.NO.	NOTE	PART NO.	DESCRIPTION	ヒンメイ	ANT.
1		SD-0650305-TP	HINGE SCREW D= 6.5 H= 3	タッパネジ D=6.5 H=3	1
2		NS-6110430-SP	NUT 11/64-40	ワッカケナット 11/64-40	1
3		B2411-210-000	THREAD TRIMMER LINK	イキリ リンク	1
4		SD-1100301-TP	HINGE SCREW H=11 W=3	タッパネジ H=11 W=3	1
5		B2413-210-000	KNIFE DRIVING BAR	イキリ レンツボク	1
6		B2408-210-000	CAM SHAFT	イキリ カムシャフト	1
7		SD-0500803-TP	HINGE SCREW D=5 H=8	タッパネジ D=5 H=8	2
8		B2407-210-000	CONNECTING ROD	イキリ レンツボク	1
9		WP-0501016-SD	WASHER 5X10.5X1	ヒラシカネ 5X10.5X1	2
10		SS-2110920-TP	SCREW 11/64-40 L=8.5	マルサウネジ 11/64-40 L=8.5	2
11		B2412-210-000	STOPPER	ジコトクシ ストッパ	1
12		B2404-210-000	CAM INSTALLING LINK	カムジコトクシ	1
13		B2301-210-0A0	TENSION RELEASE ARM ASM.	イトムメジクワテ クミ	1
14		SS-6121220-TP	SCREW 3/16-28 L=11.5	ヒラネジ 3/16-28 L=11.5	(1)
15		B2301-210-000	TENSION RELEASE ARM	イトムメジクワテ	(1)
16		B2302-210-000	TENSION RELEASE SHAFT	イトムメジク	(1)
17		B2415-210-000	SPRING, SMALL	イキリ モトシカネ (シヨウ)	1
18		B2414-210-000	SPRING, LARGE	イキリ モトシカネ (ダイ)	1
19		NS-6620310-SP	NUT 3/16-32	ワッカケナット 3/16-32	1
20		B2305-210-000	BUSHING	イトムメタタ	1
21		B2405-210-000	SHAFT	イキリ コロシク	1
22		B2406-210-000	CAM ROLLER	カムローラ	1
23		D2430-555-B00	SNAP RING	カムローラ シツケ リンク	1
24		NS-6120310-SP	NUT 3/16-28	ワッカケナット 3/16-28	1
25		SS-7110710-SP	SCREW 11/64-40 L=7	マルヒラネジ 11/64-40 L=7	1
26		B1622-210-000	WIRE PRESSER CLAMP	ナオサエワイヤ クランプ	1
27		B2306-210-0A0	TENSION RELEASE LIFTER ASM.	イトムメレハクミ	1
28		SD-0640321-SP	HINGE SCREW D= 6.35 H= 3.2	タッパネジ D=6.35 H=3.2	(1)
29		SS-7110710-SP	SCREW 11/64-40 L=7	マルヒラネジ 11/64-40 L=7	(1)
30		B1622-210-000	WIRE PRESSER CLAMP	ナオサエワイヤ クランプ	(1)
31		B2307-210-000	LIFTER INSTALLING BASE	イトムメレハクミ	(1)
32		B2306-210-0B0	TENSION RELEASE LIFTER ASM.	イトムメレハクミ	(1)
33		D3159-555-B00	SET SCREW	ワイヤ セットネジ	(1)
34		B2309-210-000	WIRE TUBE	イトムメワイヤチューブ	(1)
35		B2306-210-000	TENSION RELEASE LIFTER	イトムメレハクミ	(1)
36		B2308-210-000	WIRE	イトムメワイヤ	(1)
37		SS-2090820-TP	SCREW 9/64-40 L=8	マルサウネジ 9/64-40 L=8	2
38		SS-7110910-TP	SCREW 11/64-40 L= 8.5	マルヒラネジ 11/64-40 L=8.5	2
39		135-25001	SPRING	オサエワイヤ カシカネ	1
40		B2315-210-0A0	WIRE FIX BRACKET ASM.	イトムメワイヤ コサシカネ クミ	1
41		MAT-80116S00	SUSPENSION PIN	ヒタトリ ハネカネ ヒョン	(1)
42		B2304-210-0A0	TENSION RELEASE ARM ASM.	イトムメクワテ クミ	1
43		MAT-80116S00	SUSPENSION PIN	ヒタトリ ハネカネ ヒョン	(1)
44		B2402-210-0A0	SOLENOID INSTALLING BASE ASM.	イキリ トリツケクワテ クミ	1
45		SS-7110840-SP	SCREW 11/64-40 L=7.8	マルヒラネジ 11/64-40 L=7.8	(2)
46		B2402-210-000	SOLENOID INSTALLING BASE	イキリ トリツケクワテ	(1)
47		SS-7110840-SP	SCREW 11/64-40 L=7.8	マルヒラネジ 11/64-40 L=7.8	(2)
48		NH-6040003-SC	NUT	ワッカケナット M4X0.7 シユ	(2)
49		B2311-210-000	STOPPER	イトムメクワテ ストッパ	(1)
50		B2310-210-000	TENSION RELEASE ARM PLATE	イトムメジクワテ クワテ	(1)
51		B2403-210-000	SOLENOID	イキリ マグネット	(1)
52		D6042-555-B00	PIN-SHAPE TERMINAL, FEMALE	ヒョン ターミナル メス	(2)
53		B2409-210-0A0	SOLENOID ARM ASM.	イキリ マグネットクワテ クミ	1
54		SS-6121220-TP	SCREW 3/16-28 L=11.5	ヒラネジ 3/16-28 L=11.5	(1)
55		B2410-210-000	PIN	イキリ マグネットクワテヒョン	(1)
56		B2409-210-000	SOLENOID ARM	イキリ マグネットクワテ	(1)
57		SS-2110920-TP	SCREW 11/64-40 L=8.5	マルサウネジ 11/64-40 L=8.5	2

9. X,Y DRIVE COMPONENTS

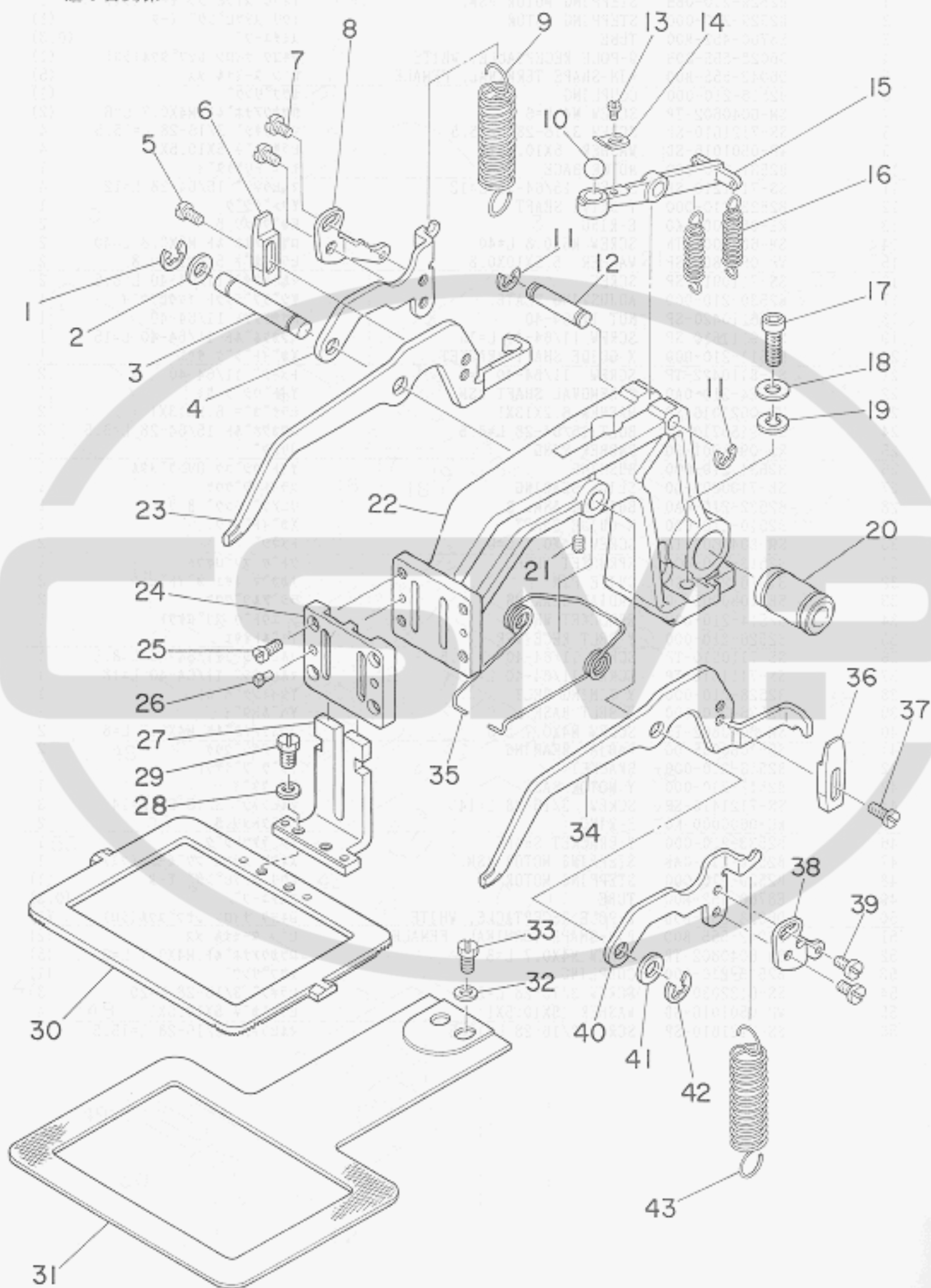
X, Y 駆動関係



REF. NO.	NOTE	PART NO.	DESCRIPTION	ヒ	ン	メ	イ	AMT.
1		B2501-210-0A0	X-Y TABLE ASM.	X-Y	テーブル	組	立	1
2		SS-6090620-SP	SCREW 9/64-40 L=6	ヒラネジ	9/64-40	L=6		(4)
3		B2522-210-000	Y STOPPER	Y	ストップ			(2)
4		SM-6041402-TP	SCREW M4 L=14	ロツカクアナネ	M4	L=14		(4)
5		B2520-210-000	Y FIXED RACE	Y	コチイレ	ス		(2)
6		B2519-210-000	Y REMOVAL RACE	Y	イト	ウレ	ス	(1)
7		B2502-210-000	RACE TABLE	レ	スタ	イ		(1)
8		B2503-210-000	X REMOVAL RACE	X	イト	ウレ	ス	(2)
9		SS-9111020-TP	SCREW 11/64-40 L=10	ロツカクネ	11/64-40	L=10		(2)
10		NS-6110310-SP	NUT 11/64-40	ロツカクナツ	11/64-40			(2)
11		B2521-210-000	Y BALL GAUGE	Y	ホ	メ	ゲ	(2)
12		SS-7110910-TP	SCREW 11/64-40 L= 8.5	マルヒラネジ	11/64-40	L=8.5		(4)
13		NS-6110310-SP	NUT 11/64-40	ロツカクナツ	11/64-40			(2)
14		SS-9111020-TP	SCREW 11/64-40 L=10	ロツカクネ	11/64-40	L=10		(2)
15		B2508-210-000	X BALL GAUGE	X	ホ	メ	ゲ	(2)
16		SS-6090620-SP	SCREW 9/64-40 L=6	ヒラネジ	9/64-40	L=6		(4)
17		B2507-210-000	X STOPPER	X	ストップ			(2)
18		B2501-210-000	X FIXED RACE	X	コチイレ	ス		(1)
19		SS-6110610-TP	SCREW 11/64-40 L=6	ヒラネジ	11/64-40	L=6		2
20		SS-1110840-SP	SCREW 11/64-40 L=8	ヒラネジ	11/64-40	L=8		2
21		B1123-210-000	Y DRIVE COVER	Y	イト	ウカ	ハ	1
22		B1124-210-000	Y FIXED COVER	Y	コチ	ウカ	ハ	1
23		SM-6040552-TP	SCREW M4 L=4.5	ロツカクアナネ	M4	L=4.5		2
24		B4007-210-000	X SLIT PLATE	X	ホ	コ	ウ	1
25		SS-6121210-SP	SCREW 3/16-28 L=12	ヒラネジ	3/16-28	L=12		4
26		B2506-210-000	X DRIVE SHAFT	X	ウ	シ	ク	1
27		B2509-210-000	X BELT RECEIVER	X	ベ	ト	1	1
28		B2513-210-000	SPROCKET WHEEL	ク	ロ	ウ	1	1
29		SM-6040602-TP	SCREW M4 L=6	ロツカクアナネ	M4X0.7	L=6		2
30		SM-6051602-TP	SCREW M5X0.8 L=16	ロツカクアナネ	M5X0.8	L=16		4
31		RE-0600000-K0	E-RING	E	カ	タ	メ	2
32		SB-1080005-00	RADIAL BEARING	ラ	ジ	ア	メ	2
33		B2504-210-000	BRACKET, A	X	シ	ク	1	1
34		SM-8040602-TP	SCREW M4X0.7 L=6	ト	メ	ネ	2	2
35		B2514-210-000	SPROCKET WHEEL	シ	ユ	ウ	1	1
36		RE-0600000-KP	SNAP RING C	E	カ	タ	メ	2
37		B2515-210-000	X BRACKET SHAFT	X	シ	ク	1	1
38		SB-1080005-00	RADIAL BEARING	ラ	ジ	ア	メ	2
39		B2512-210-000	X TIMING BELT	X	タイ	ミ	1	1
40		B2505-210-000	BRACKET, B	X	シ	ク	1	1
41		SM-6051602-TP	SCREW M5X0.8 L=16	ロツカクアナネ	M5X0.8	L=16		4
42		SM-6054002-TN	SCREW M5X0.8 L=40	ロツカクアナネ	M5X0.8	L=40		1
43		NH-6050001-SP	NUT M5	ロツカクナツ	M5X0.8			1

REF.NO.	NOTE	PART NO.	DESCRIPTION	品名	AMT.
1		B2529-210-0BB	STEPPING MOTOR ASM.	Yオクリ ステッピングモーター(クミ)	1
2		B2529-210-000	STEPPING MOTOR	オクリ ステッピングモーター	(1)
3		E8760-452-M00	TUBE	スミチューブ	(0.3)
4		D6028-555-B0B	9-POLE RECEPTACLE, WHITE	9キヨク ナイロン レセプタクル(シロ)	(1)
5		D6042-555-B00	PIN-SHAPE TERMINAL, FEMALE	ピン ターミナル メス	(5)
6		B2516-210-000	COUPLING	カップリング	(1)
7		SM-6040602-TP	SCREW M4 L=6	ロツカクアホメット M4X0.7 L=6	(2)
8		SS-7121610-SP	SCREW 3/16-28 L=15.5	マルヒラネジ 3/16-28 L=15.5	4
9		WP-0501016-SD	WASHER 5X10.5X1	ヒラサカネ 5X10.5X1	4
10		B2531-210-000	MOTOR BASE	モーター トリツクタイ	1
11		SS-7151210-SP	SCREW 15/64-28 L=12	マルヒラネジ 15/64-28 L=12	4
12		B2523-210-000	Y DRIVE SHAFT	Yクトウシャク	1
13		RE-0600000-K0	E-RING	Eカトメリ 6	2
14		SM-6054002-TN	SCREW M5X0.8 L=40	ロツカクアホメット M5X0.8 L=40	2
15		WP-0550800-SP	WASHER 5.5X10X0.8	ヒラサカネ 5.5X10X0.8	2
16		SS-7110910-SP	SCREW	マルヒラネジ 11/64-40 L=8.5	2
17		B2530-210-000	ADJUSTING PLATE	Yシャク フラケツ チヨウセツタイ	1
18		NS-6110420-SP	NUT 11/64-40	ロツカクナツ 11/64-40	1
19		SS-9111510-SP	SCREW 11/64-40 L=15	ロツカクホメット 11/64-40 L=15	1
20		B2511-210-000	X GUIDE SHAFT BRACKET	Xカイトシャク オサエ	1
21		SS-8110422-TP	SCREW 11/64-40 L=4	トメネジ 11/64-40 L=4	2
22		B2524-210-0A0	Y REMOVAL SHAFT ASM.	Yイトウシャク クミ	1
23		WP-0621016-SD	WASHER 6.2X13X1	ヒラサカネ 6.2X13X1	2
24		SS-9150710-TP	BOLT 15/64-28 L=6.5	ロツカクホメット 15/64-28 L=6.5	2
25		RO-0981901-00	RUBBER RING	Oリング	1
26		B2534-210-000	BUSHING	Yイトウシャク ムク Oリングメツ	1
27		SB-7100002-00	SLIDE BEARING	スライディングベアリング	1
28		B2532-210-0A0	BUSHING ASM. B	リニアガイドベアリング B クミ	1
29		B2510-210-000	X GUIDE SHAFT	Xカイトシャク	1
30		SM-8040602-TP	SCREW M4X0.7 L=6	トメネジ	2
31		B2513-210-000	SPROCKET WHEEL	クトウ スプロケット	1
32		B1816-280-000	GUIDE PIN	ナカカマ オサエ カイトピン	2
33		SB-1080005-00	RADIAL BEARING	ラジアルベアリング	2
34		B2514-210-000	SPROCKET WHEEL	シムツトウ スプロケット	1
35		B2526-210-000	Y BELT RECEIVER	Yベルトオサエ	1
36		SS-7110910-TP	SCREW 11/64-40 L= 8.5	マルヒラネジ 11/64-40 L=8.5	1
37		SS-7111810-TP	SCREW 11/64-40 L=18	マルヒラネジ 11/64-40 L=18	1
38		B2528-210-000	Y TIMING BELT	Yタイミングベルト	1
39		B2536-210-000	Y BELT BASE	Yベルトタイ	1
40		SM-6040802-TR	SCREW M4X0.7 L=8	ロツカクアホメット M4X0.7 L=8	2
41		SB-1080005-00	RADIAL BEARING	ラジアルベアリング	2
42		B2518-210-000	BRACKET	Yシャク フラケツ	1
43		B2517-210-000	Y MOTOR BASE	Yモータータイ	1
44		SS-7121410-SP	SCREW 3/16-28 L=14	マルヒラネジ 3/16-28 L=14	3
45		RE-0600000-K0	E-RING	Eカトメリ 6	2
46		B2533-210-000	Y BRACKET SHAFT	Yフラケツシャク	1
47		B2529-210-0AB	STEPPING MOTOR ASM.	Xオクリ ステッピングモーター(クミ)	1
48		B2529-210-000	STEPPING MOTOR	オクリ ステッピングモーター	(1)
49		E8760-452-M00	TUBE	スミチューブ	(0.3)
50		D6028-555-B0B	9-POLE RECEPTACLE, WHITE	9キヨク ナイロン レセプタクル(シロ)	(1)
51		D6042-555-B00	PIN-SHAPE TERMINAL, FEMALE	ピン ターミナル メス	(2)
52		SM-6040802-TR	SCREW M4X0.7 L=8	ロツカクアホメット M4X0.7 L=8	(5)
53		B2516-210-000	COUPLING	カップリング	(1)
54		SS-6122030-SP	SCREW 3/16-28 L=20	ヒラネジ 3/16-28 L=20	3
55		WP-0501016-SD	WASHER 5X10.5X1	ヒラサカネ 5X10.5X1	4
56		SS-7121610-SP	SCREW 3/16-28 L=15.5	マルヒラネジ 3/16-28 L=15.5	1

送り台関係



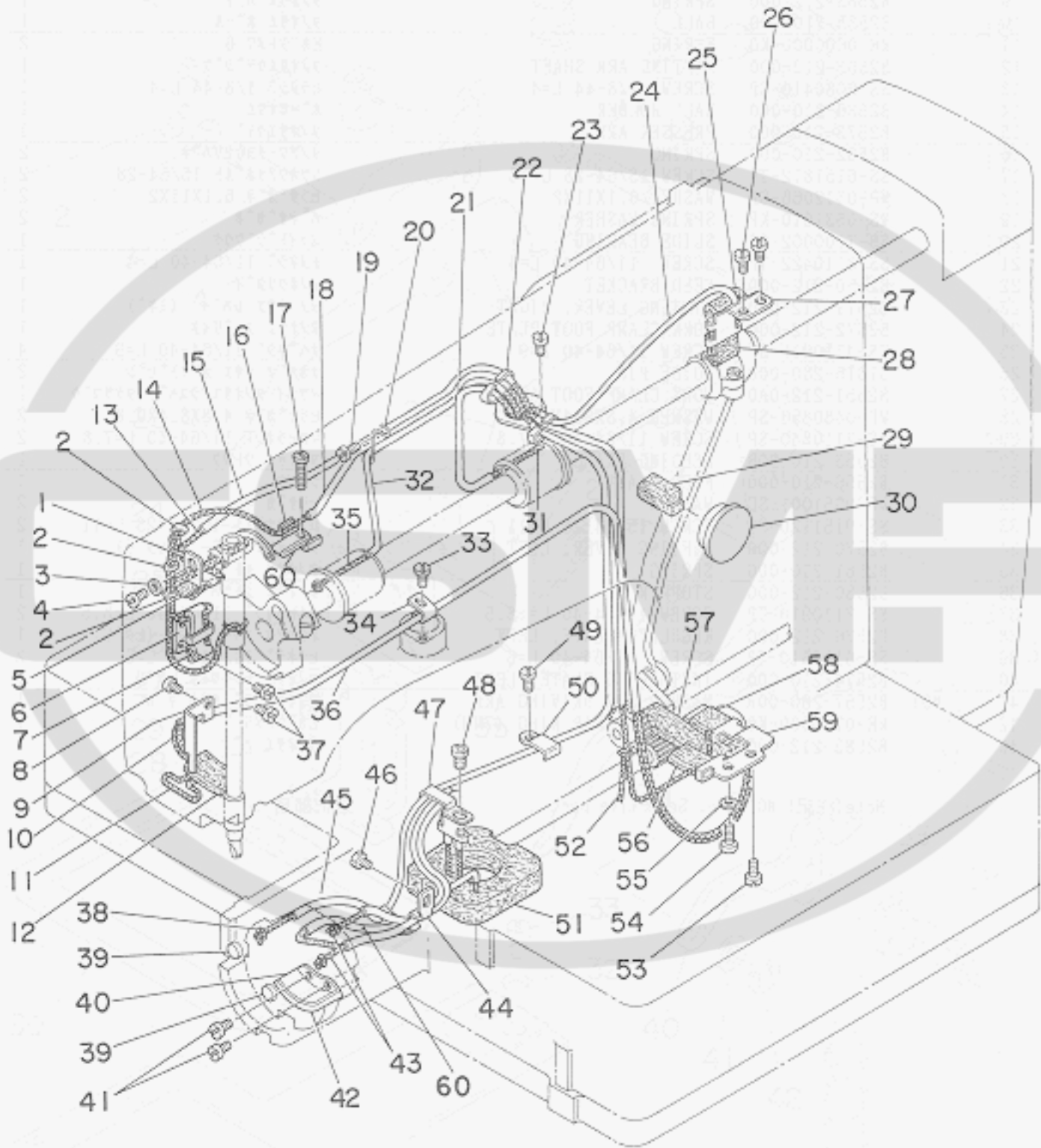
REF.NO.	NOTE	PART NO.	DESCRIPTION	品名	AMT.
1		RE-0700000-K0	E-SHAPED SNAP RING (7MM)	Eカ ^タ メツ 7	1
2	#01	B2557-280-00A	WASHER FOR DRIVING ARM	ヨコオクリウテ ^テ サ ^カ ネ A	1
3		B2578-210-000	LIFTING LEVER SHAFT	メノオサ ^エ レハ ^ニ -シ ^ク	1
4		B2575-212-000	INSTALLING PLATE, RIGHT	メノオサ ^エ レンケツイ ^タ (ミキ ^ニ)	1
5		SS-7110910-TP	SCREW 11/64-40 L= 8.5	マ ^ル ヒラネジ ^シ 11/64-40 L=8.5	2
6		B2580-212-000	STOPPER	メノオサ ^エ ストツハ ^ニ	1
7		SS-6110610-TP	SCREW 11/64-40 L=6	ヒラネジ ^シ 11/64-40 L=6	2
8		B2577-212-000	REGULATE PLATE, RIGHT	オサ ^エ アツ チヨウセツイ ^タ (ミキ ^ニ)	1
9		B2583-212-000	SPRING	メノオサ ^エ ハ ^ニ ネ	1
10		B2585-210-000	BALL	メノオサ ^エ ホ ^ニ -ル	1
11		RE-0600000-K0	E-RING	Eカ ^タ メツ 6	2
12		B2563-210-000	LIFTING ARM SHAFT	メノオサ ^エ イウテ ^シ ク	1
13		SS-6080410-SP	SCREW 1/8-44 L=4	ヒラネジ ^シ 1/8-44 L=4	1
14		B2586-210-000	BALL HOLDER	ホ ^ニ -ルオサ ^エ	1
15		B2573-210-000	PRESSER ARM	メノオサ ^エ イウテ ^シ	1
16		B2582-210-000	SPRING	メノアツ チヨウセツハ ^ニ ネ	2
17		SS-6151812-TP	SCREW 15/64-28 L=18	ロツカケホ ^ニ ホ ^ニ 15/64-28	2
18		WP-0612066-SP	WASHER 6.1X11X2	ヒラサ ^カ ネ 6.1X11X2	2
19		WS-0631510-KP	SPRING WASHER	ハ ^ニ ネサ ^カ ネ	2
20		SB-7100002-00	SLIDE BEARING	スライト ^シ クウク	1
21		SS-8110422-TP	SCREW 11/64-40 L=4	トメネジ ^シ 11/64-40 L=4	1
22		B2550-212-000	FEED BRACKET	メノオクリタ ^ニ イ	1
23		B2571-212-000	LIFTING LEVER, RIGHT	メノオサ ^エ レハ ^ニ - (ミキ ^ニ)	1
24		B2572-212-000	WORK CLAMP FOOT PLATE	メノオサ ^エ スハ ^ニ リイ ^タ	1
25		SS-4110915-SP	SCREW 11/64-40 L=9	ナハ ^ニ ネジ ^シ 11/64-40 L=9	4
26		B1816-280-000	GUIDE PIN	ナカガ ^マ オサ ^エ ガ ^ニ イト ^ニ ヒ ^ニ ン	2
27		B2551-212-0A0	WORK CLAMP FOOT ASM.	イウタイ メノオサ ^エ アツスハ ^ニ リイ ^タ ケツク	1
28		WP-0480856-SP	WASHER 4.8X8.4X0.8	ヒラサ ^カ ネ 4.8X8.4X0.8	2
29		SS-7110840-SP	SCREW 11/64-40 L=7.8	マ ^ル ヒラネジ ^シ 11/64-40 L=7.8	2
30		B2553-210-BOB	FEEDING FRAME	メノオサ ^エ ソツワク	1
31		B2556-210-000	FEED PLATE	シタ ^イ	1
32		WP-0651001-SC	WASHER	ヒラサ ^カ ネ	2
33		SS-9151120-CP	SCREW 15/64-28 L=11	ロツカケホ ^ニ ホ ^ニ 15/64-28 L=11	2
34		B2570-212-000	LIFTING LEVER, LEFT	メノオサ ^エ レハ ^ニ - (ヒタ ^ニ リ)	1
35		B2581-210-000	SPRING	メノオサ ^エ モト ^ニ シハ ^ニ ネ	1
36		B2580-212-000	STOPPER	メノオサ ^エ ストツハ ^ニ	1
37		SS-7110910-TP	SCREW 11/64-40 L= 8.5	マ ^ル ヒラネジ ^シ 11/64-40 L=8.5	2
38		B2576-212-000	REGULATE PLATE, LEFT	オサ ^エ アツ チヨウセツイ ^タ (ヒタ ^ニ リ)	1
39		SS-6110610-TP	SCREW 11/64-40 L=6	ヒラネジ ^シ 11/64-40 L=6	2
40		B2574-210-000	INSTALLING PLATE, LEFT	メノオサ ^エ レンケツイ ^タ ヒタ ^ニ リ	1
41	#01	B2557-280-00A	WASHER FOR DRIVING ARM	ヨコオクリウテ ^テ サ ^カ ネ A	1
42		RE-0700000-K0	E-SHAPED SNAP RING (7MM)	Eカ ^タ メツ 7	1
43		B2583-212-000	SPRING	メノオサ ^エ ハ ^ニ ネ	1

Note(注記) #01..... Selective part

選択部品

12. LUBRICATION COMPONENTS

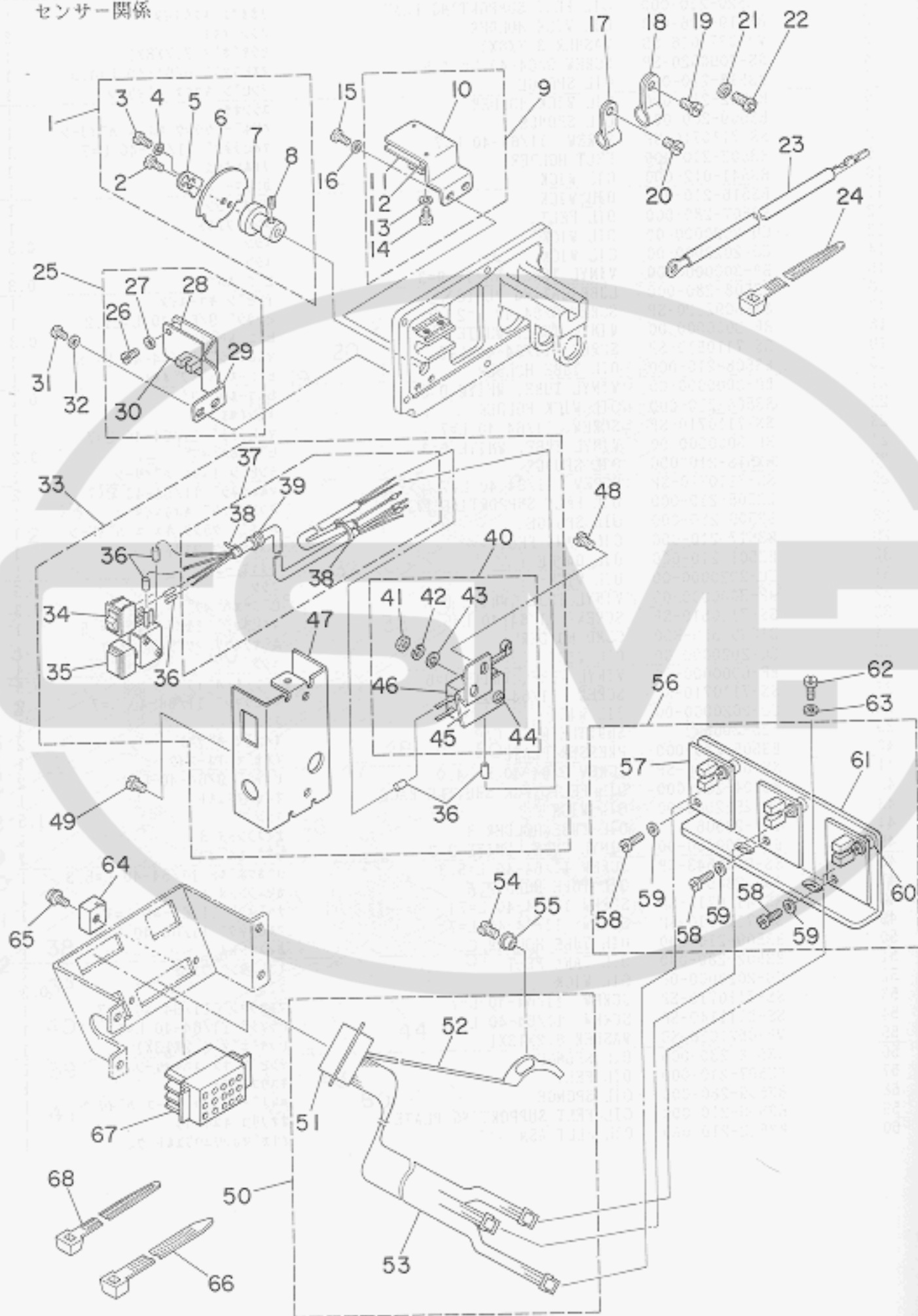
給油関係



REF.NO.	NOTE	PART NO.	DESCRIPTION	ヒョウシ	メーカ	QTY	AMT.
1		B3520-210-000	OIL FELT SUPPORTING PLATE	ナカオサキ	キヨウエイト	1	
2	SS	B1419-026-000	OIL WICK HOLDER	エソン	オサキ	3	
3		WP-0371016-SD	WASHER 3.7X8X1	ヒラサキ	オサキ 3.7X8X1	1	
4		SS-7090520-SP	SCREW 9/64-40 L= 4.5	マ&ヒラサキ	9/64-40 L=4.5	1	
5		B3518-210-000	OIL SPONGE	デンヒン	キヨウエイト	1	
6		B3502-210-000	OIL WICK HOLDER	エソン	オサキ	1	
7		B3509-280-000	OIL SPONGE	アリホ	クランク キヨウエイト	1	
8		SS-7110710-SP	SCREW 11/64-40 L=7	マ&ヒラサキ	11/64-40 L=7	1	
9	ES	B3503-210-000	FELT HOLDER	フイルト	オサキ	1	
10		B3541-012-000	OIL WICK	オサキ	エソン	1	
11	PS	B3516-210-000	OIL WICK	メンブ	エソン	1	
12		B3507-280-000	OIL FELT	メンブ	フイルト	1	
13		CQ-2020000-00	OIL WICK	エソン		0.5	
14		CQ-2020000-00	OIL WICK	エソン		1	
15		BP-3000000-00	VINYL TUBE, WHITE D=3	ビニール	パイプ	0.3	
16		B3508-280-000	LUBRICATING PLATE	デンヒン	キヨウエイト	1	
17		SS-6092120-SP	SCREW 9/64-40 L=21.2	ヒラサキ	9/64-40 L=21.2	1	
18		BP-3000000-00	VINYL TUBE, WHITE D=3	ビニール	パイプ	0.3	
19		SS-7110510-SP	SCREW 11/64-40 L=5	マ&ヒラサキ	11/64-40 L=5	1	
20		B3508-210-000	OIL TUBE HOLDER	ビニール	パイプ	1	
21		BP-3000000-00	VINYL TUBE, WHITE D=3	ビニール	パイプ	0.1	
22		B3504-210-000	OIL WICK HOLDER	エソン	オサキ	1	
23		SS-7110710-SP	SCREW 11/64-40 L=7	マ&ヒラサキ	11/64-40 L=7	1	
24		BP-3000000-00	VINYL TUBE, WHITE D=3	ビニール	パイプ	0.2	
25		B3518-210-000	OIL SPONGE	デンヒン	キヨウエイト	1	
26		SS-7110710-SP	SCREW 11/64-40 L=7	マ&ヒラサキ	11/64-40 L=7	2	
27		B3505-210-000	OIL FELT SUPPORTING PLATE	クランク	ロサキ	1	
28		B3509-280-000	OIL SPONGE	アリホ	クランク キヨウエイト	1	
29		B3517-210-000	OIL TANK FELT	キヨウエイト	フイルト	1	
30		B3501-210-000	OIL GAUGE	オサキ	マサキ	1	
31		CQ-2020000-00	OIL WICK	エソン		0.3	
32		BP-3000000-00	VINYL TUBE, WHITE D=3	ビニール	パイプ	0.3	
33		SS-7110510-SP	SCREW 11/64-40 L=5	マ&ヒラサキ	11/64-40 L=5	1	
34		D1630-555-B00	CORD HOLDER	キヤク	マサキ	1	
35		CQ-2020000-00	OIL WICK	エソン		0.4	
36		BP-6000000-00	VINYL TUBE, WHITE D=6	ビニール	パイプ	0.5	
37		SS-7110710-SP	SCREW 11/64-40 L=7	マ&ヒラサキ	11/64-40 L=7	2	
38		CQ-2020000-00	OIL WICK	エソン		1	
39		135-29607	SHUTTLE RACE CAP	オサキ	マサキ	2	
40		B3505-280-000	PRESSER PLATE	オサキ	マサキ	1	
41		SS-6090440-SP	SCREW 9/64-40 L= 4.0	ヒラサキ	9/64-40 L=4	2	
42		B3504-280-000	OIL FELT, FOR SHUTTLE RACE	オサキ	マサキ	1	
43		CQ-2522000-00	OIL WICK	エソン		1.5	
44		135-28906	OIL TUBE HOLDER B	カマシ	マサキ	1	
45		BP-3000000-00	VINYL TUBE, WHITE D=3	ビニール	パイプ	1	
46		SS-9110543-CP	SCREW 11/64-40 L=5.3	ロサキ	マサキ 11/64-40 L=5.3	1	
47		135-28807	OIL TUBE HOLDER A	カマシ	マサキ	1	
48		SS-4110715-SP	SCREW 11/64-40 L=7	ナベ	マサキ 11/64-40 L=7	1	
49		SS-7110710-SP	SCREW 11/64-40 L=7	マ&ヒラサキ	11/64-40 L=7	1	
50		B3509-210-000	OIL TUBE HOLDER C	カマシ	マサキ	1	
51		B3502-280-000	OIL TANK FELT	キヨウエイト	フイルト	1	
52		CQ-2020000-00	OIL WICK	エソン		0.3	
53		SS-7110710-SP	SCREW 11/64-40 L=7	マ&ヒラサキ	11/64-40 L=7	1	
54		SS-6111140-SP	SCREW 11/64-40 L=11	ヒラサキ	11/64-40 L=11	1	
55		WP-0621016-SD	WASHER 6.2X13X1	ヒラサキ	オサキ 6.2X13X1	1	
56		B3518-280-000	OIL SPONGE	デンヒン	キヨウエイト	1	
57		B3507-210-000	OIL FELT	キヨウエイト	フイルト	1	
58		B3509-280-000	OIL SPONGE	アリホ	クランク キヨウエイト	1	
59		B3506-210-000	OIL FELT SUPPORTING PLATE	オサキ	マサキ	1	
60		B3522-210-0A0	OIL FELT ASH.	オサキ	マサキ	1	

13. SENSOR COMPONENTS

センサー関係



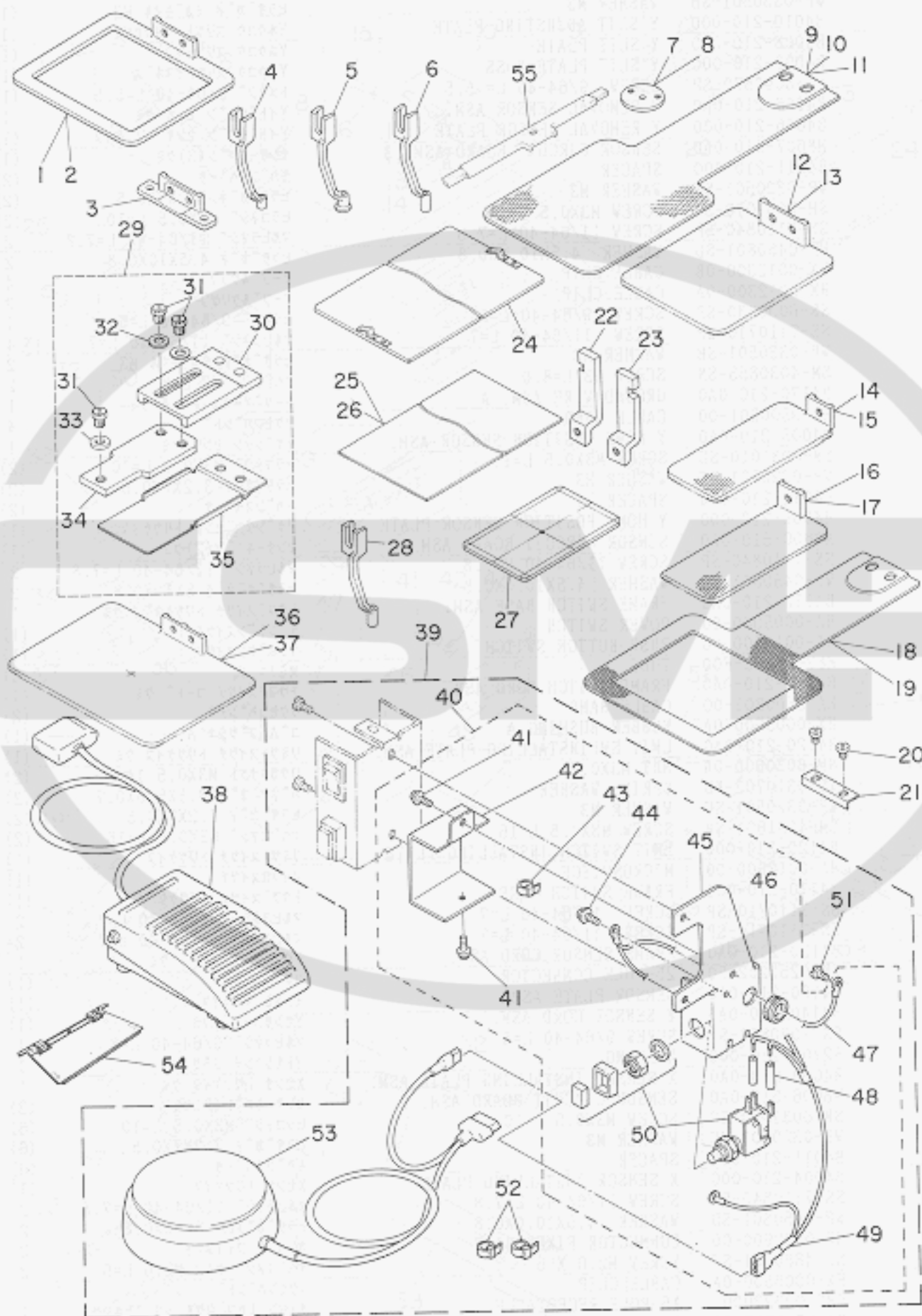
REF. NO.

- 1
- 2
- 3
- 4
- 5
- 6
- 7
- 8
- 9
- 10
- 11
- 12
- 13
- 14
- 15
- 16
- 17
- 18
- 19
- 20
- 21
- 22
- 23
- 24
- 25
- 26
- 27
- 28
- 29
- 30
- 31
- 32
- 33
- 34
- 35
- 36
- 37
- 38
- 39
- 40
- 41
- 42
- 43
- 44
- 45
- 46
- 47
- 48
- 49
- 50
- 51
- 52
- 53
- 54
- 55
- 56
- 57
- 58
- 59
- 60
- 61
- 62
- 63
- 64
- 65
- 66
- 67
- 68

REF.NO.	NOTE	PART NO.	DESCRIPTION	ヒ	ン	メ	イ	AMT.
1		B4008-210-0A0	Y SLIT PLATE ASM.	Y	ホ	ク	コ	1
2		SS-7110510-SP	SCREW 11/64-40 L=5	マ	ホ	ラ	ネ	(1)
3		SS-7080520-SP	SCREW 1/8-44 L=4.9	マ	ホ	ラ	ネ	(1)
4		WP-0330501-SB	WASHER M3	ヒ	ラ	サ	カ	(1)
5		B4010-210-000	Y SLIT ADJUSTING PLATE	Y	ホ	ク	コ	(1)
6		B4008-210-000	Y SLIT PLATE	Y	ホ	ク	コ	(1)
7		B4009-210-000	Y SLIT PLATE BOSS	Y	ホ	ク	コ	(1)
8		SS-8090670-SP	SCREW 9/64-40 L= 5.5	ト	メ	ネ	ジ	(1)
9		B4006-210-0A0	Y REMOVAL SENSOR ASM.	Y	イ	ト	ウ	1
10		B4006-210-000	Y REMOVAL SENSOR PLATE	Y	イ	ト	ウ	(1)
11		H8607-510-0A0	SENSOR CIRCUIT BOARD ASM. 3	セ	ン	サ	キ	(1)
12		B4011-210-000	SPACER	キ	ハ	ン	ス	(2)
13		WP-0320501-SC	WASHER M3	ヒ	ラ	サ	カ	(2)
14		SM-6031010-SC	SCREW M3X0.5 L=10	ヒ	ラ	コ	ネ	(2)
15		SS-7110840-SP	SCREW 11/64-40 L=7.8	マ	ホ	ラ	ネ	2
16		WP-0450801-SD	WASHER 4.5X10.0X0.8	ヒ	ラ	サ	カ	2
17		HX-0012300-0B	CABLE CLIP	ケ	ー	ブ	ル	4
18		HX-0012300-0A	CABLE CLIP	ケ	ー	ブ	ル	3
19		SS-6090630-SP	SCREW 9/64-40 L=6	ヒ	ラ	ネ	ジ	1
20		SS-7110710-SP	SCREW 11/64-40 L=7	マ	ホ	ラ	ネ	4
21		WP-0330501-SB	WASHER M3	ヒ	ラ	サ	カ	2
22		SM-4030855-SN	SCREW M3 L=8.0	ナ	ハ	コ	ネ	2
23		B4170-210-0A0	GROUND WIRE ASM. A	ト	ー	ブ	ア	1
24		EA-9500B01-00	CABLE BAND	ソ	ク	セ	ン	4
25		B4005-210-0A0	Y HOME POSITION SENSOR ASM.	Y	イ	ト	ウ	1
26		SM-6031010-SC	SCREW M3X0.5 L=10	ヒ	ラ	コ	ネ	(2)
27		WP-0320501-SC	WASHER M3	ヒ	ラ	サ	カ	(2)
28		B4011-210-000	SPACER	キ	ハ	ン	ス	(2)
29		B4005-210-000	Y HOME POSITION SENSOR PLATE	Y	イ	ト	ウ	(1)
30		M8606-510-0A0	SENSOR CIRCUIT BOARD ASM. 2	セ	ン	サ	キ	(1)
31		SS-7110840-SP	SCREW 11/64-40 L=7.8	マ	ホ	ラ	ネ	2
32		WP-0450801-SD	WASHER 4.5X10.0X0.8	ヒ	ラ	サ	カ	2
33		B4110-210-0A0	FRAME SWITCH BASE ASM.	ト	ウ	ブ	ス	1
34		HA-0005900-00	POWER SWITCH	チ	ョ	ウ	キ	(1)
35		HA-0013500-00	PUSH-BUTTON SWITCH	オ	シ	ホ	タ	(1)
36		E8760-452-F00	TUBE	ス	ミ	チ	ュー	(0.3)
37		B4115-210-0A0	FRAME SWITCH CORD ASM.	ト	ウ	ブ	ス	(1)
38		EA-9500B01-00	CABLE BAND	ソ	ク	セ	ン	(2)
39		HX-0005500-0A	RUBBER BUSHING A	ゴ	ム	ブ	ッ	(1)
40		B4120-210-0A0	LHIT SW INSTALLING PLATE ASM.	リ	ミ	ツ	ト	(1)
41		NH-6030000-0A	NUT M3X0.5	ロ	ウ	カ	ナ	(2)
42		WS-0310702-KS	SPRING WASHER	ハ	ネ	サ	カ	(2)
43		WP-0320501-SC	WASHER M3	ヒ	ラ	サ	カ	(2)
44		SH-4031601-SB	SCREW M3X0.5 L=16	ナ	ハ	コ	ネ	(2)
45		B4120-210-000	LHIT SWITCH INSTALLING PLATE	リ	ミ	ツ	ト	(1)
46		HA-0013600-00	MICROSWITCH	マ	イ	ロ	ス	(1)
47		B4110-210-000	FRAME SWITCH BASE	ト	ウ	ブ	ス	(1)
48		SS-7110710-SP	SCREW 11/64-40 L=7	マ	ホ	ラ	ネ	2
49		SS-7110710-SP	SCREW 11/64-40 L=7	マ	ホ	ラ	ネ	2
50		B4130-210-0A0	FRAME SENSOR CORD ASM.	ト	ウ	ブ	ス	1
51		HK-0253202-50	25-POLE CONNECTOR	コ	ネ	ク	タ	(1)
52		B4150-210-0A0	SENSOR PLATE ASM.	イ	キ	レ	ン	(1)
53		B4140-210-0A0	Y SENSOR CORD ASM.	Y	セン	サ	ー	(1)
54		SS-7090850-SP	SCREW 9/64-40 L=8	マ	ホ	ラ	ネ	1
55		B2703-210-000	BUSHING	イ	キ	レ	ン	1
56		B4004-210-0A0	X SENSOR INSTALLING PLATE ASM.	X	セン	サ	ー	1
57		H8606-510-0A0	SENSOR CIRCUIT BOARD ASM. 2	セ	ン	サ	キ	(3)
58		SM-6031010-SC	SCREW M3X0.5 L=10	ヒ	ラ	コ	ネ	(6)
59		WP-0320501-SC	WASHER M3	ヒ	ラ	サ	カ	(6)
60		B4011-210-000	SPACER	キ	ハ	ン	ス	(6)
61		B4004-210-000	X SENSOR INSTALLING PLATE	X	セン	サ	ー	(1)
62		SS-7110840-SP	SCREW 11/64-40 L=7.8	マ	ホ	ラ	ネ	2
63		WP-0450801-SD	WASHER 4.5X10.0X0.8	ヒ	ラ	サ	カ	2
64		HK-0122900-00	CONNECTOR FIXED BASE	コ	ネ	ク	タ	2
65		SL-4860681-SC	SCREW M2.6 X 6	ナ	ハ	コ	ネ	2
66		HX-0006500-0A	CABLE CLIP	ケ	ー	ブ	ル	1
67		GBC-02622000	15-POLE RECEPTACLE	ナ	イ	ロ	ン	1
68		EA-9500B02-00	CLIP	ソ	ク	セ	ン	2

14. SPECIAL ORDER PARTS COMPONENTS (1)

特別注文部品関係 (1)



REF. N

- 1
- 2
- 3
- 4
- 5
- 6
- 7
- 8
- 9
- 10
- 11
- 12
- 13
- 14
- 15
- 16
- 17
- 18
- 19
- 20
- 21
- 22
- 23
- 24
- 25
- 26
- 27
- 28
- 29
- 30
- 31
- 32
- 33
- 34
- 35
- 36
- 37
- 38
- 39
- 40
- 41
- 42
- 43
- 44
- 45
- 46
- 47
- 48
- 49
- 50
- 51
- 52
- 53
- 54
- 55

REF.NO.	NOTE	PART NO.	DESCRIPTION	品名	AMT.
1	#01	B2553-210-00B	FEEDING FRAME B	メノオサエツワク B	1
2	#01	B2553-210-00C	FEEDING FRAME C	メノオサエツワク C	1
3	#01	B5070-210-000	FEEDING FRAME BRACKET	メノオサエツワクカサキ	1
4		B1601-210-00B	INTERMEDIATE PRESSER B	ナカオサエ B	1
5		B1601-210-00C	INTERMEDIATE PRESSER C	ナカオサエ C	1
6		B1601-210-00D	INTERMEDIATE PRESSER D	ナカオサエ D	1
7		B2426-210-00C	NEEDLE PLATE NEEDLE HOLE GUIDE	ハリアナカイト	1
8		B2426-210-00D	NEEDLE HOLE GUIDE D=2.4	ハリアナカイト 2.4mm	1
9		B2556-210-0W0	FEED PLATE BLANK, LARGE	キチナシ シタイブランク タイ	1
10		B2556-210-0X0	FEED PLATE BLANK, SMALL	シタイブランク ショウ	1
11		B2556-210-0Y0	FEED PLATE BLANK, LARGE	シタイブランク タイ	1
12		B2553-210-0X0	FEEDING FRAME BLANK, SMALL	イツタイメノオサエツワクブランク ショウ	1
13		B2553-210-0Y0	FEEDING FRAME BLANK, LARGE	イツタイメノオサエツワクブランク タイ	1
14	#01	B2558-210-0X0	RIGHT FEEDING FRAME BLANK, S	メノオサエツワクミキブランク ショウ	1
15	#01	B2558-210-0Y0	RIGHT FEEDING FRAME BLANK, L	メノオサエツワクミキブランク タイ	1
16	#01	B2559-210-0X0	LEFT FEEDING FRAME BLANK, SMALL	メノオサエツワクヒタマリ ブランク ショウ	1
17	#01	B2559-210-0Y0	LEFT FEEDING FRAME BLANK, LARGE	メノオサエツワクヒタマリ ブランク タイ	1
18		B2556-210-00B	FEED PLATE B	シタイ B	1
19		B2556-210-00C	FEED PLATE C	シタイ C	1
20		SS-7110340-SP	SCREW 11/64-40 L= 3.2	マルヒラネジ 11/64-40 L= 3.2	2
21		B2592-210-000	PLASTIC PLATE STOPPER	プラスチック メノオサエストッパ	1
22	#01	B2590-210-000	WORK CLAMP FOOT, LEFT	オサエアシスハリイタ ヒタマリ	1
23	#01	B2591-210-000	WORK CLAMP FOOT, RIGHT	オサエアシスハリイタ ミキ	1
24	#02	B2557-210-0A0	PLASTIC BLANK PLATE	プラスチック メノオサエ ブランク タイ	1
25		B2587-210-000	MATERIAL PLATE A	メノオサエヨウ ソサエ A	1
26		B2588-210-000	MATERIAL PLATE B	メノオサエヨウ ソサエ B	1
27		B2561-210-000	HOME POSITION GAUGE	ゲンテンゲージ	1
28		B1601-210-00E	INTERMEDIATE PRESSER E	ナカオサエ E	1
29		B2564-210-0A0	AUXILIARY FEED PLATE ASM.	ホソヨシタイタ クミ	1
30		B2564-210-000	FEED SUPPORT PLATE, A	ホソヨシタイタ A	(1)
31		SS-9150710-TP	BOLT 15/64-28 L=6.5	ロツカクボルト 15/64-28 L=6.5	(3)
32		VP-0651056-SD	WASHER 6.5X11X1	ヒラネジカネ 6.5X11X1	(2)
33		VP-0612066-SP	WASHER 6.1X11X2	ヒラネジカネ 6.1X11X2	(1)
34		B2565-210-000	FEED SUPPORT PLATE, B	ホソヨシタイタ B	(1)
35		B2566-210-000	FEED SUPPORT PLATE COVER	ホソヨシタイタカバー	(1)
36	#01	B2553-210-0W0	FEEDING FRAME BLANK	ブレンリヨクメノオサエ ブランク	1
37	#01	B2553-210-0V0	FEEDING FRAME BLANK	ブレンリヨクメノオサエ ブランク	1
38		GSB-020010A0	ONE-PEDAL SWITCH ASM.	リンパケツル スイッチ クミ	1
39		GSB-010010A0	MANUAL SWITCH ASM.	テト スイッチ クミ	1
40		GSB-010020A0	MANUAL SWITCH ASM. A	テト スイッチ A クミ	(1)
41		SL-4040891-SC	SCREW M4X8	ナハコネジ セムス M4X0.7 L=8	(2)
42		GSB-01002000	MANUAL SWITCH PLATE COVER	テト スイッチ トリツケイタ カバー	(1)
43		EA-9500801-00	CABLE BAND	ソクセンバンド	(1)
44		SL-4030691-SC	SCREW M3X6	ナハコネジ セムス M3X0.5 L=6	(1)
45		GSB-01001000	MANUAL SWITCH INSTALLING PLATE	テト スイッチ トリツケイタ	(1)
46		HX-0005500-0A	RUBBER BUSHING A	ゴム フラッシュ A	(1)
47		GSB-010050A0	GROUND WIRE ASM.	アースセン A クミ	(1)
48		E8760-452-F00	TUBE	スミチューブ	(0.1)
49		GSB-010030A0	MANUAL SWITCH CABLE ASM.	テト スイッチ ケーブル クミ	(1)
50		HA-0013500-0A	PUSH BUTTON SWITCH	オシホッタンスイッチ	(1)
51		SS-7110350-SP	SCREW 11/64-40 L=3	マルヒラネジ 11/64-40 L= 3.5	(1)
52		EA-9500801-00	CABLE BAND	ソクセンバンド	(2)
53		GSB-010040A0	FOOT SWITCH ASM.	フット スイッチ クミ	(1)
54		B2594-210-0A0	CASSETTE HOLDER ASM.	カセットオサエ クミ	1
55		B2593-210-000	CASSETTE HOLDER FIXING PLATE	カセットオサエ コテイタ	1

Note(注記) #01..... For AMS-210A optional parts
#02..... For BT For BJ

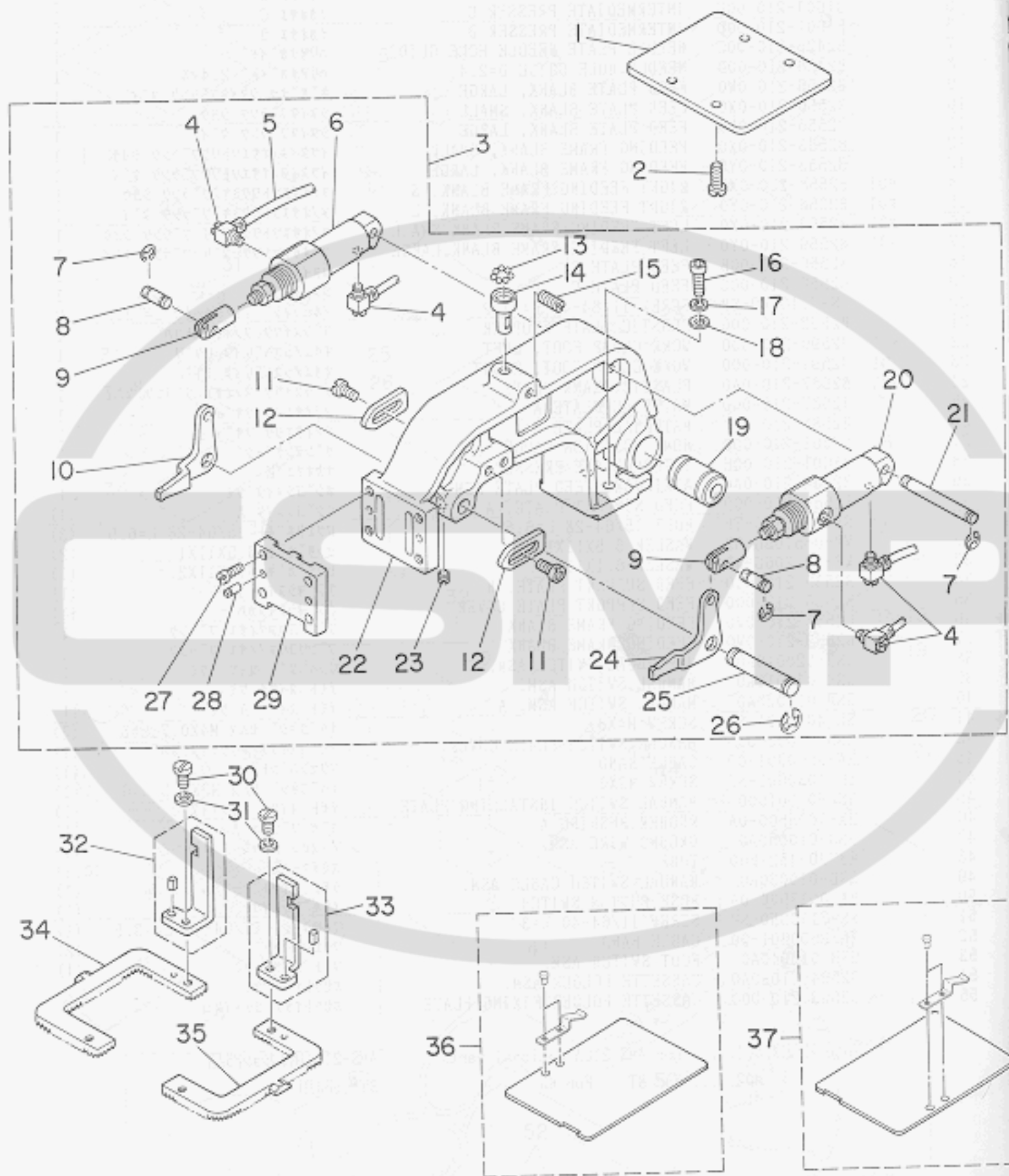
AMS-210A用オプション部品
BT用、BJ用

15. SPECIAL ORDER PARTS COMPONENTS (2) (For L,J)

特別注文部品関係 (2) (L,J仕様)

REF. NO.

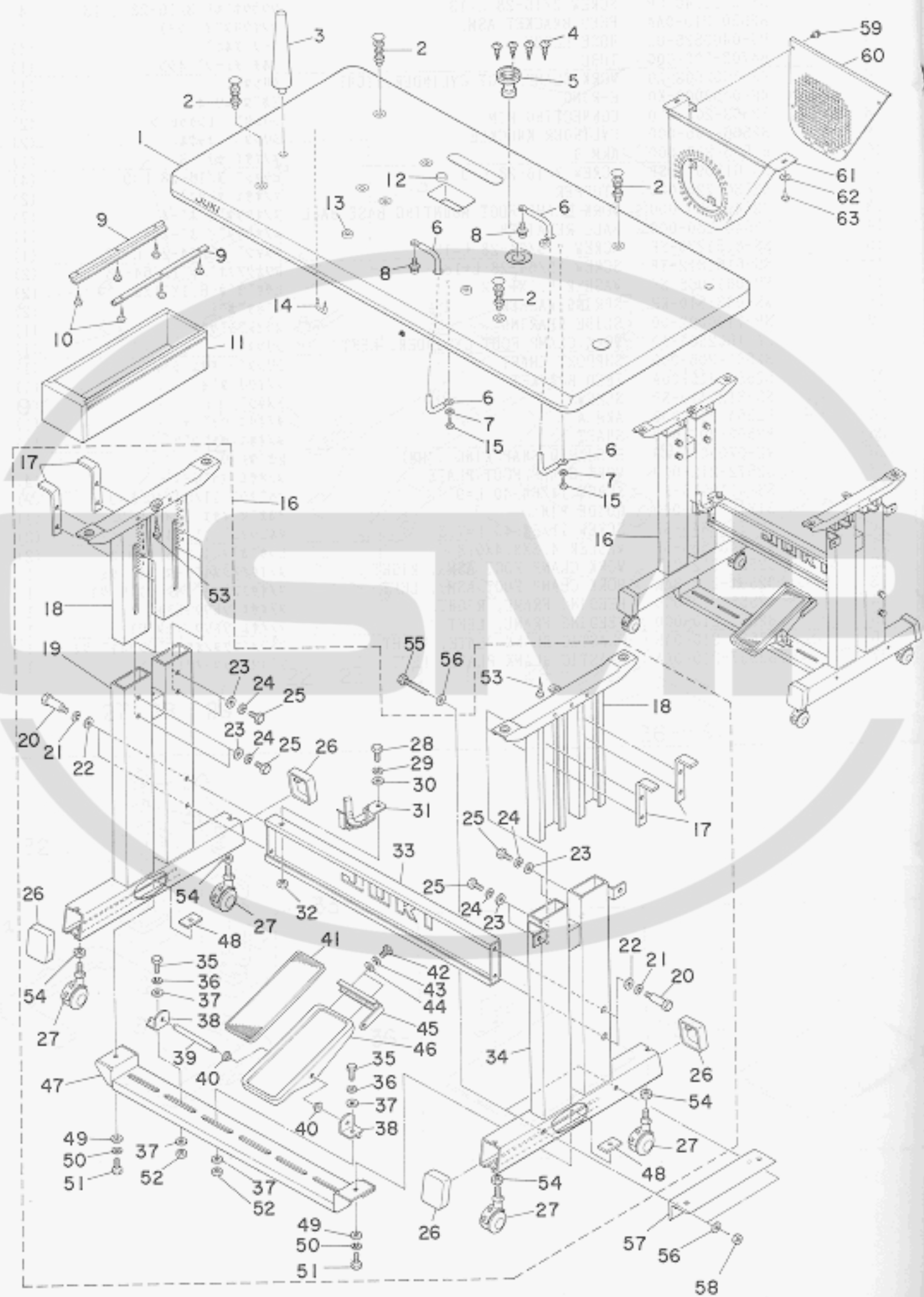
- 1
- 2
- 3
- 4
- 5
- 6
- 7
- 8
- 9
- 10
- 11
- 12
- 13
- 14
- 15
- 16
- 17
- 18
- 19
- 20
- 21
- 22
- 23
- 24
- 25
- 26
- 27
- 28
- 29
- 30
- 31
- 32
- 33
- 34
- 35
- 36
- 37



REF. NO.	NOTE	PART NO.	DESCRIPTION	ヒラシヨクメノイ	AMT.
1		B1502-210-00A	FEED PLATE CARRIER BAR	イサエ イ	1
2		SS-9121340-CP	SCREW 3/16-28 L=13	ロツカクホ ^ノ ト 3/16-28 L=13	4
3		B2550-210-0AA	FEED BRACKET ASM.	メノオクリタ ^イ (クミ)	1
4		PJ-0460525-03	HOSE ELBOW	ホース エルボ	(4)
5		B4703-206-000	TUBE	マルチ チューブ ⁴ 4シ	(1)
6		PA-1602503-A0	WORK CLAMP FOOT CYLINDER, RIGHT	シリンド	(1)
7		RE-0400000-K0	E-RING	Eカ ^ノ トメ ⁷ 4	(6)
8		B2563-206-000	CONNECTING PIN	シリンド ^ノ レンケツ ^ノ ピ	(2)
9		B2566-206-000	CYLINDER KNUCKLE	シリンド ^ノ ナックル	(2)
10		B2565-206-000	ARM B	メノオサ ^イ クチ ⁸ B	(1)
11		SS-6120940-SP	SCREW 3/16-28 L=9	ヒラシ ^シ 3/16-28 L=9	(4)
12		B2580-220-000	STOPPER	メノオサ ^イ ストッパ ⁹	(2)
13		B2549-280-000	WORK CLAMP FOOT MOUNTING BASE BALL	メノオクリタ ^イ ホ ^ノ ル	(7)
14		B2548-280-000	BALL RETAINER	メノオクリタ ^イ ホ ^ノ ル ^ク ケ	(1)
15		SS-8151230-SP	SCREW 15/64-28 L=12	トメ ^シ 15/64-28 L=12	(1)
16		SS-6151812-TP	SCREW 15/64-28 L=18	ロツカクア ^ノ ホ ^ノ ト 15/64-28	(2)
17		WP-0612066-SP	WASHER 6.1X11X2	ヒラサ ^カ キ 6.1X11X2	(2)
18		WS-0631510-KP	SPRING WASHER	ハ ^ノ サ ^カ キ	(2)
19		SB-7100002-00	SLIDE BEARING	スラ ^ト シ ^ク ケ ^ケ	(1)
20		PA-1602504-A0	WORK CLAMP FOOT CYLINDER, LEFT	シリンド	(1)
21		B2561-206-000	SUPPORT SHAFT	シリンド ^ノ サ ^サ イ ^シ ク	(1)
22		B2550-210-00A	FEED BRACKET	メノオクリ ^タ イ	(1)
23		SS-8120410-SP	SCREW	トメ ^シ	(1)
24		B2564-206-000	ARM A	メノオサ ^イ クチ ^チ	(1)
25		B2562-206-000	SHAFT	メノオサ ^イ クチ ^シ ク	(1)
26		RE-0700000-K0	E-SHAPED SNAP RING (7MM)	Eカ ^ノ トメ ⁷	(2)
27		B2572-212-000	WORK CLAMP FOOT PLATE	メノオサ ^イ スパ ^ノ リ ^イ タ	(4)
28		SS-4110915-SP	SCREW 11/64-40 L=9	チ ^ハ シ ^シ 11/64-40 L=9	(2)
29		B1816-280-000	GUIDE PIN	チ ^カ カ ^マ オサ ^イ カ ^ノ イ ^ノ ヒ ^ン	(1)
30		SS-7110840-SP	SCREW 11/64-40 L=7.8	マルヒラシ ^シ 11/64-40 L=7.8	(2)
31		WP-0480856-SP	WASHER 4.8X8.4X0.8	ヒラサ ^カ キ 4.8X8.4X0.8	(2)
32		D2590-212-BAK	WORK CLAMP FOOT ASM., RIGHT	メノオサ ^イ ア ^ノ シ ^ノ ス ^ハ リ ^イ タ ^ク ミ	1
33		D2591-212-BAK	WORK CLAMP FOOT ASM., LEFT	メノオサ ^イ ア ^ノ シ ^ノ ス ^ハ リ ^イ タ ^ク ミ	1
34		B2555-210-000	FEEDING FRAME, RIGHT	メノオサ ^イ ソ ^ノ ワ ^ク (ミ ^キ)	1
35		B2554-210-000	FEEDING FRAME, LEFT	メノオサ ^イ ソ ^ノ ワ ^ク (ヒ ^タ リ)	1
36		B2557-210-OAB	PLASTIC BLANK PLATE, RIGHT	プ ^ラ ス ^チ ク ^メ ノオサ ^イ ア ^ノ シ ^ノ ク ^ミ ク ^ミ	1
37		B2557-210-OAA	PLASTIC BLANK PLATE, LEFT	プ ^ラ ス ^チ ク ^メ ノオサ ^イ ア ^ノ シ ^ノ	1

16. TABLE COMPONENTS

脚卓関係



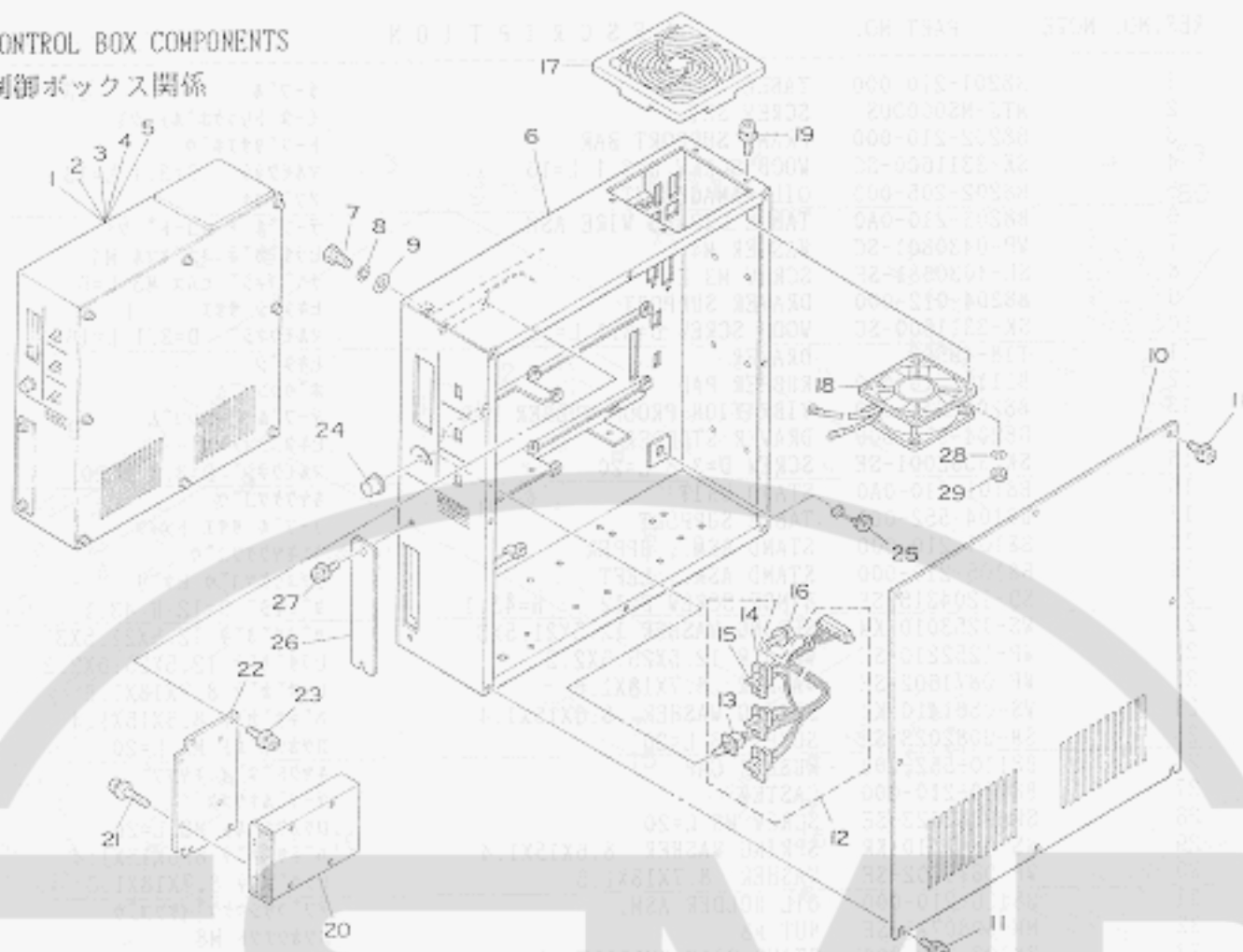
REF.NO.	NOTE	PART NO.	DESCRIPTION	ヒョウメイ	AMT.
1		B8201-210-000	TABLE	テーブル	1
2		MTJ-MS00000S	SCREW SET	モータ トリツクネホト クミ	4
3		B8202-210-000	FRAME SUPPORT BAR	トーフチサエホウ	1
4		SK-3311600-SC	WOOD SCREW D=3.1 L=16	マルモクネジ D=3.1 L=16	4
5		B8202-205-000	OIL MANAGEMENT	アブラサキ	1
6		B8203-210-0A0	TABLE GROUND WIRE ASM.	テーブル アースコート クミ	2
7		WP-0430801-SC	WASHER M4	ヒラサカネ ミカキマ M4	2
8		SL-4030681-SF	SCREW M3 L=6	ナベコネジ セムス M3 L=6	2
9		B8204-012-000	DRAWER SUPPORT	ヒキタシ サヤ	2
10		SK-3311600-SC	WOOD SCREW D=3.1 L=16	マルモクネジ D=3.1 L=16	6
11		118-49502	DRAWER	ヒキタシ	1
12		B1116-210-000	RUBBER PAD	ホウシソコム	1
13		B8204-210-000	VIBRATION-PROOF RUBBER PAD	テーブルホウシソコム	3
14		D8204-555-000	DRAWER STOPPER	ヒキタシストッパ	1
15		SK-3382001-SE	SCREW D=3.8 L=20	マルモクネジ D=3.8 L=20	2
16		B8101-210-0A0	STAND UNIT	キヤクツコウ	1
17		B8104-552-000	TABLE SUPPORT	テーブル サヤ トメイタ	(4)
18		B8101-210-000	STAND ASM., UPPER	ウエキヤクツコウ	2
19		B8105-210-000	STAND ASM., LEFT	シチュウクツコウ ヒタリ	(1)
20		SD-1204315-SE	HINGE SCREW D=12 H=43.1	タシネジ D=12 H=43.1	(4)
21		WS-1253010-KN	SPRING WASHER 12.5X21.5X3	ハネサカネ 12.5X21.5X3	(4)
22		WP-1252210-SC	WASHER 12.5X25.6X2.2	ヒラサカネ 12.5X25.6X2.2	(4)
23		WP-0871602-SE	WASHER 8.7X18X1.6	ヒラサカネ 8.7X18X1.6	(8)
24		WS-0861410-KR	SPRING WASHER 8.6X15X1.4	ハネサカネ 8.6X15X1.4	(8)
25		SM-9082023-SE	SCREW M8 L=20	ロツカクネト M8 L=20	(8)
26		B8110-552-000	RUBBER CAP	キヤクトタイ キヤツ	(4)
27		B8150-210-000	CASTER	テーブルキヤスタ	(4)
28		SM-9082023-SE	SCREW M8 L=20	ロツカクネト M8 L=20	(1)
29		WS-0861410-KR	SPRING WASHER 8.6X15X1.4	ハネサカネ 8.6X15X1.4	(1)
30		WP-0871602-SE	WASHER 8.7X18X1.6	ヒラサカネ 8.7X18X1.6	(1)
31		B8126-210-000	OIL HOLDER ASM.	アブラサシツクタイサツコウ	(1)
32		NM-6080721-SE	NUT M8	ロツカクナツ M8	(1)
33		B8108-210-000	STAND SIDE SUPPORT ASM.	ヨコシチュウクツコウ	(1)
34		B8103-210-000	STAND ASM., RIGHT	シチュウクツコウ ミキ	(1)
35		SM-9082023-SE	SCREW M8 L=20	ロツカクネト M8 L=20	(2)
36		WS-0861410-KR	SPRING WASHER 8.6X15X1.4	ハネサカネ 8.6X15X1.4	(2)
37		WP-0871602-SE	WASHER 8.7X18X1.6	ヒラサカネ 8.7X18X1.6	(4)
38		B8114-210-000	PEDAL SHAFT BRACKET	フミイタシクケ	(2)
39		B8153-771-000	PEDAL CONNECTING ROD	ヘタムシツク	(1)
40		D8113-555-000	PEDAL BUSHING	フミイタ フツソコ	(2)
41		B8152-771-000	PEDAL MAT	ヘタムマツ	(1)
42		SM-9061203-SE	SCREW M6 L=12	ロツカクネト M6 L=12	(2)
43		WS-0621210-KR	SPRING WASHER 6.2X11.4X1.2	ハネサカネ 6.2X11.4X1.2	(2)
44		WP-0871016-SE	WASHER 6.7X13X1	ヒラサカネ 6.7X13X1	(2)
45		B8125-210-000	PEDAL ADJUSTING PLATE	フミイタチヨウセツイタ	(1)
46		B8151-210-000	PEDAL	ヘタム	(1)
47		B8107-210-000	LEG BOTTOM SUPPORT ASM.	シタシチュウクツコウ	(1)
48		B8112-552-000	LEG BOTTOM SUPPORT BRACKET	シタシチュウ トメイタ	(2)
49		WP-0871602-SE	WASHER 8.7X18X1.6	ヒラサカネ 8.7X18X1.6	(2)
50		WS-0861410-KR	SPRING WASHER 8.6X15X1.4	ハネサカネ 8.6X15X1.4	(2)
51		SM-9082023-SE	SCREW M8 L=20	ロツカクネト M8 L=20	(2)
52		NM-6080721-SE	NUT M8	ロツカクナツ M8	(2)
53		SK-3452000-SC	WOOD SCREW D=4.5 L=20	マルモクネジ D=4.5 L=20	(2)
54		NM-6120003-SE	NUT M12	ロツカクナツ M12 3ツ	(4)
55		SM-9086513-SC	SCREW M8 L=65	ロツカクネト M8 L=65	2
56		WP-0871602-SE	WASHER 8.7X18X1.6	ヒラサカネ 8.7X18X1.6	4
57		B8180-210-000	CONTROL BOX FIXED PLATE	セキヨウホコ コシイタ	1
58		NM-6080721-SE	NUT M8	ロツカクナツ M8	2
59	#01	SL-4040691-SC	SCREW M4 X 6	ナベコネジ セムス M4X0.7 L=6	6
60	#01	B8211-210-000	MOTOR PULLEY COVER B	モータ プーリ カハ-B	1
61	#01	B8210-210-000	MOTOR PULLEY COVER A	モータ プーリ カハ-A	1
62	#01	WP-0561616-SC	WASHER 5.6X16X1.6	ヒラサカネ 5.6X16X1.6	2
63	#01	SK-3552500-SC	WOOD SCREW D=5.5 L=25	マルモクネジ D=5.5 L=25	2

Note(注記) #01..... For export

輸出用

17. CONTROL BOX COMPONENTS

制御ボックス関係

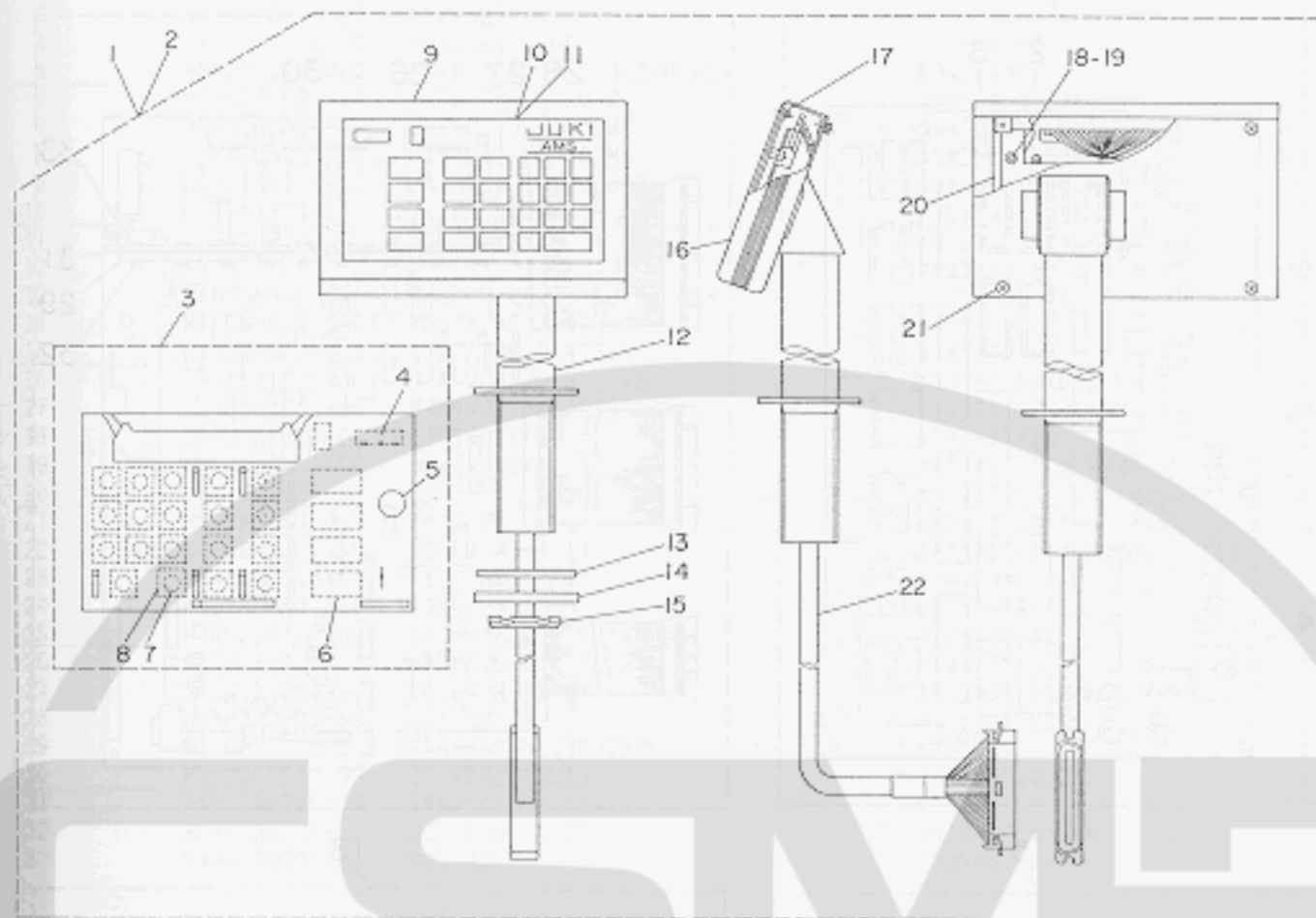


REF.NO.	NOTE	PART NO.	DESCRIPTION	ヒ	ソ	メ	イ	AMT.	
1	#01	M8510-513-BA0	CONTROL BOX ASM. B	セ	イ	キ	ヨ	ホ	1
2	#02	M8510-513-DA0	CONTROL BOX ASM. C	セ	イ	キ	ヨ	ホ	1
3	#03	M8510-513-AA0	CONTROL BOX ASM. A	セ	イ	キ	ヨ	ホ	1
4	#04	M8510-513-CA0	CONTROL BOX ASM. C	セ	イ	キ	ヨ	ホ	1
5	#05	M8510-513-EA0	CONTROL BOX ASM. E	セ	イ	キ	ヨ	ホ	1
6		M1001-513-000	CONTROL BOX	セ	イ	キ	ヨ	ホ	1
7		SM-9082023-SE	SCREW M8 L=20	ロ	ツ	カ	ホ	メ	4
8		WS-0861410-KR	SPRING WASHER 8.6X15X1.4	ハ	ネ	ギ	カ	ネ	4
9		WP-0850002-SC	WASHER 8.5X18X1.6	ヒ	ラ	ウ	カ	ネ	4
10		M1002-512-000	CONTROL BOX COVER	セ	イ	キ	ヨ	ホ	1
11		SL-4041091-SC	SCREW M4 X 10	ナ	ハ	コ	ネ	シ	8
12		M8512-512-0A0	SWITCH VOLUME ASM.	ス	イ	ツ	ホ	リ	1
13		HR-0284050-30	VOLUME	カ	ン	チ	コ	キ	(1)
14		HA-0013700-00	LEVER SWITCH	レ	ハ	ス	イ	ツ	(3)
15		B9646-252-000	SWITCH LEVER	レ	ハ	ス	イ	ツ	(3)
16		SM-4020501-SC	SCREW M2 L=5	ナ	ハ	コ	ネ	シ	6
17		HM-0006300-10	FILTER	フ	ィ	ル	タ	ー	1
18		M8578-513-0A0	FAN ASM.	フ	ァ	ン	ク	ミ	1
19		SM-1044050-SH	SCREW M4X0.7 L=40	サ	ラ	コ	ネ	シ	4
20		HX-0029800-00	FLOPPY DISK DRIVER	フ	ロ	ッ	ピ	ー	1
21		SL-4030691-SC	SCREW M3X6	ナ	ハ	コ	ネ	シ	4
22		M1011-512-000	FDD INSTALLING PLATE	F	D	ド	リ	ツ	1
23		SL-4041091-SC	SCREW M4 X 10	ナ	ハ	コ	ネ	シ	4
24		HX-0011400-0B	KNOB	ホ	リ	ユ	ー	ム	1
25		HX-0002100-00	CORD BUSHING	コ	ー	ド	ブ	ツ	1
26		M1010-510-000	PLATE	コ	ネ	ク	メ	ク	1
27		SL-4041091-SC	SCREW M4 X 10	ナ	ハ	コ	ネ	シ	2
28		WS-0410002-KN	SPRING WASHER M4	ハ	ネ	ギ	カ	ネ	4
29		NM-0040001-SB	WIND ADJUSTING PLATE ATTACHING NUT	ロ	ツ	カ	ナ	メ	4

Note (注記) #01..... For 100V (For domestic use) 100V用 (国内用)
 #02..... For 100V (For export) 100V用 (輸出用)
 #03..... For 200V (For domestic use) 200V用 (国内用)
 #04..... For 200V (For export) 200V用 (輸出用)
 #05..... For 380V (For export) 380V用 (輸出用)

18. OPERATION BOX COMPONENTS

操作ボックス関係



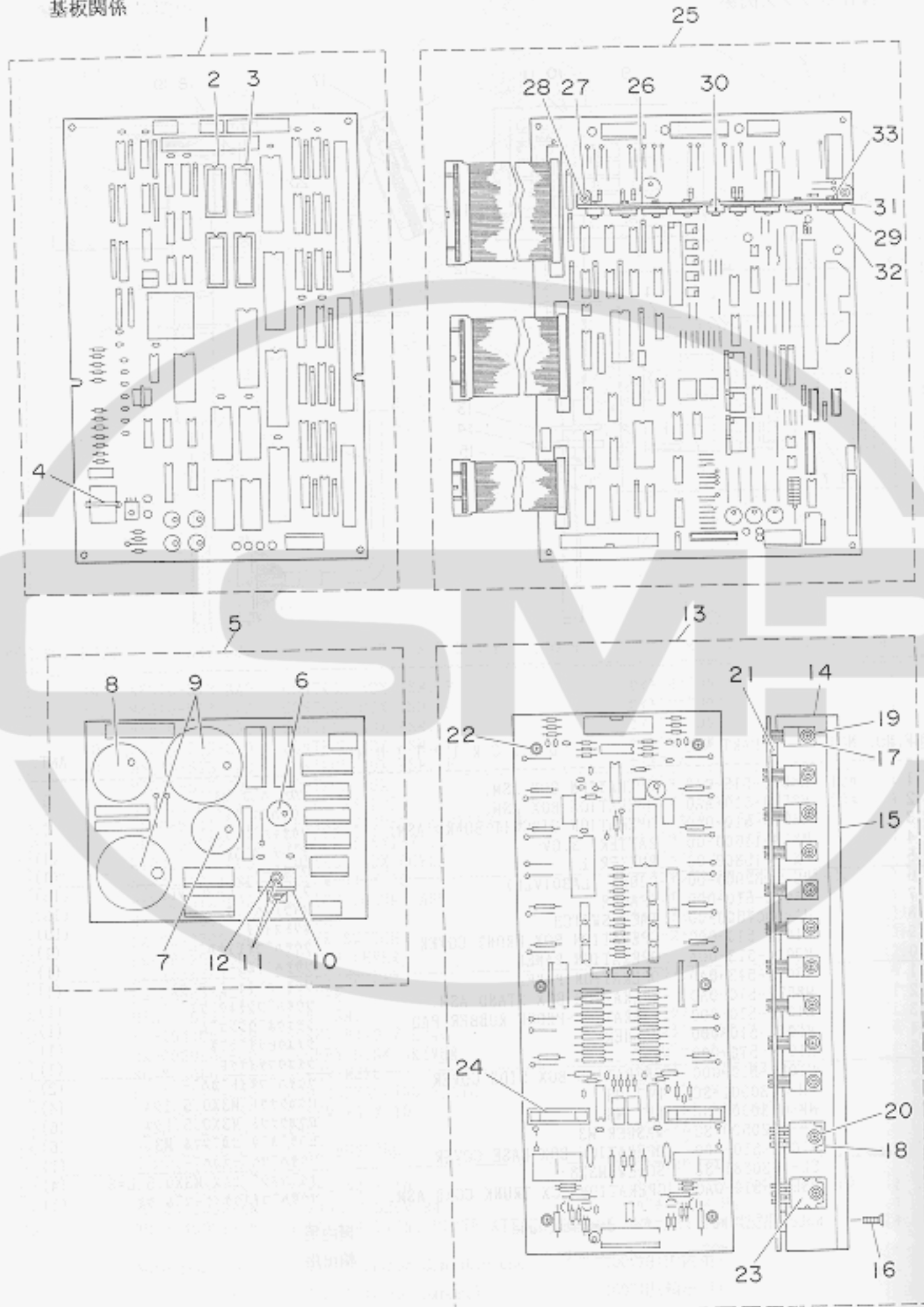
REF.NO.	NOTE	PART NO.	DESCRIPTION	ヒ	シ	メ	イ	AMT.
1	#01	M8570-513-0A0	OPERATION BOX ASM.	ソウオ	ハ	コ	クミ	1
2	#02	M8570-510-AA0	OPERATION BOX ASM.	ソウオ	ハ	コ	クミ	1
3		M8670-510-0A0	OPERATION CIRCUIT BOARD ASM.	ソウオ	キ	ハ	ン	クミ
4		HX-0011600-00	BATTERY 3.6V	デ	ン	チ	3.6V	(1)
5		HX-0015300-00	BIZZER 1	ブ	ゼ	ー		(1)
6		HG-0032900-00	DIODE (LA301VLL)	タ	イ	オ	ト	LA301VLL
7		M1083-510-000	SPACER	ス	イ	ツ	ス	パ
8		HA-0007600-00	TACT SWITCH	タ	ク	ト	ス	イ
9		M1081-510-000	OPERATION BOX FRONT COVER	ソウオ	ハ	コ	モ	カ
10		M3004-513-00A	OPERATION PANEL	ソウオ	ハ	コ	シ	ト
11		M3004-513-0A0	OPERATION PANEL	ソウオ	ハ	コ	シ	ト
12		M8572-510-0A0	OPERATION BOX STAND ASM.	ソウオ	ハ	コ	シ	ト
13		M1076-510-000	VIBRATION-PROOF RUBBER PAD	シ	シ	ユ	ホ	ク
14		M1077-510-000	WASHER	シ	シ	ユ	ヒ	ラ
15		M1078-510-000	NUT	シ	シ	ユ	コ	ト
16		M1080-510-000	OPERATION BOX SIDE COVER	ソウオ	ハ	コ	シ	ト
17		NH-6030001-SC	NUT M3	ロ	ツ	ク	ナ	ツ
18		NH-6030001-SC	NUT M3	ロ	ツ	ク	ナ	ツ
19		WP-0320500-SC	WASHER M3	ヒ	ラ	ク	ナ	ツ
20		M1082-510-000	OPERATION BOX BASE COVER	ソウオ	ハ	コ	シ	ト
21		SL-4030881-SC	SCREW M3X8	サ	ヘ	ク	シ	タ
22		M8571-510-0A0	OPERATION BOX TRUNK CORD ASM.	ソウオ	ハ	コ	シ	ト

Note(注記) #01..... For domestic use
 #02..... For export

国内用
 輸出用

19. CIRCUIT BOARD COMPONENTS

基板関係



REF. NO.

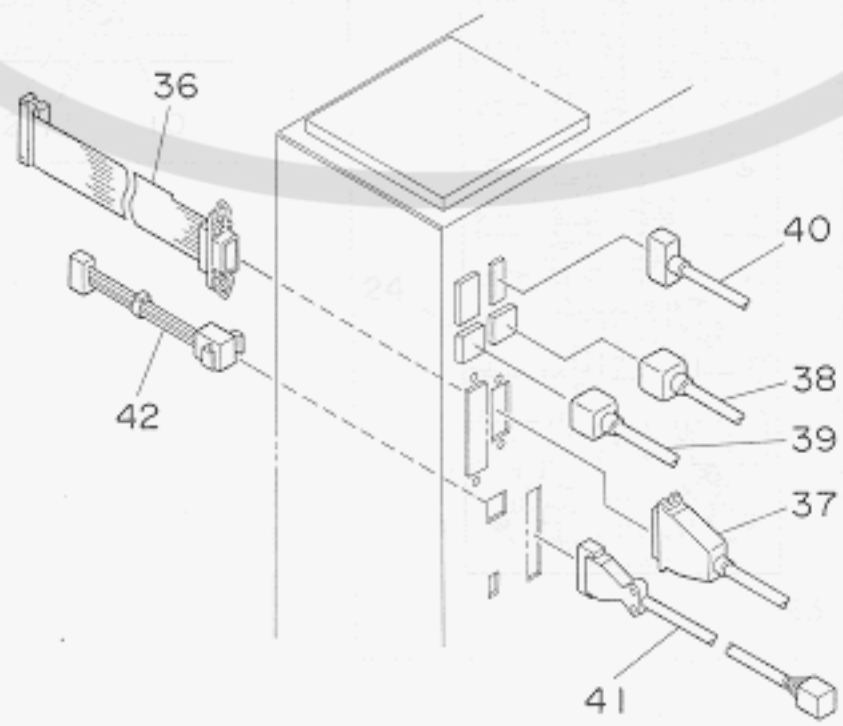
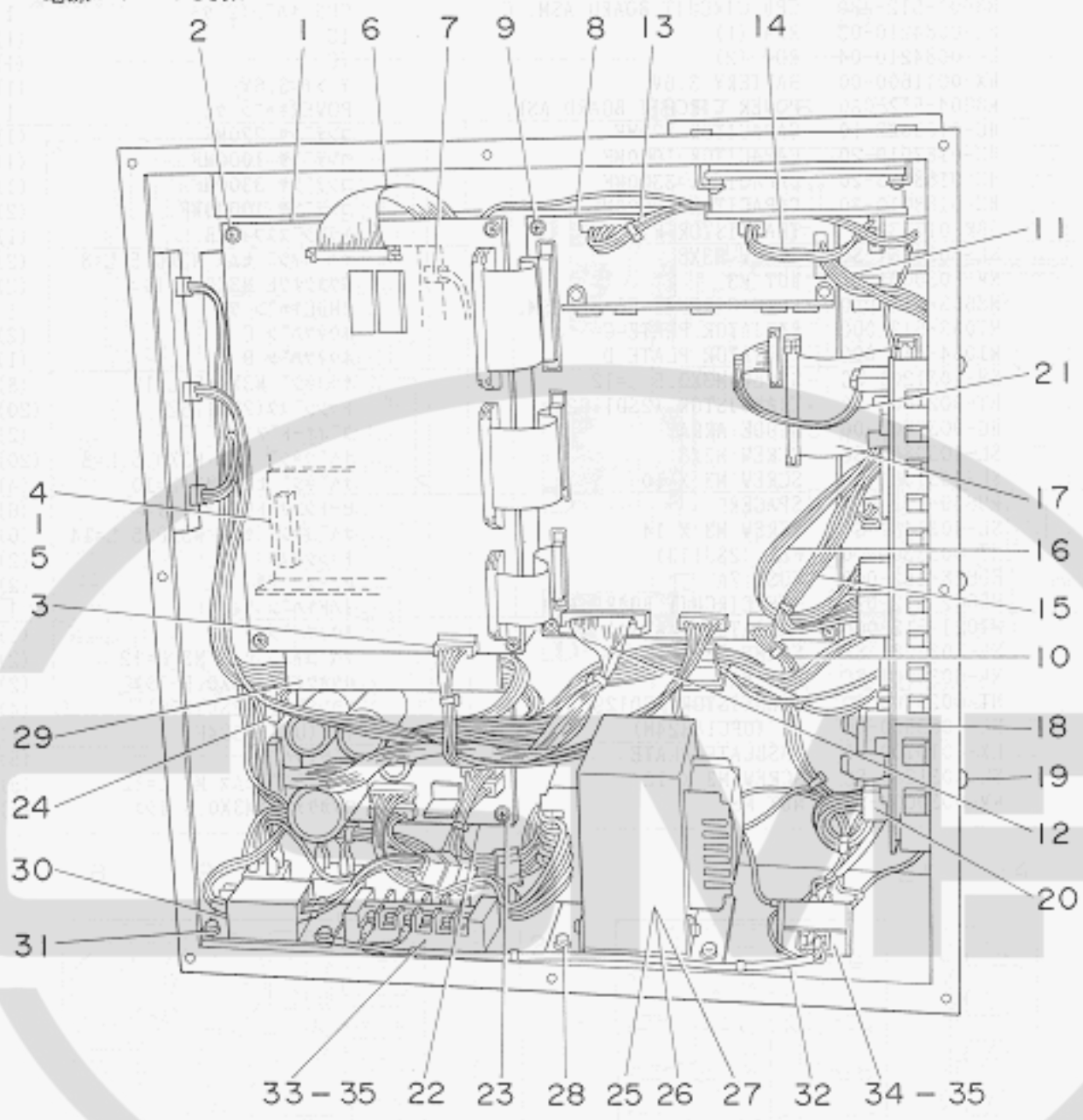
- 1
- 2
- 3
- 4
- 5
- 6
- 7
- 8
- 9
- 10
- 11
- 12
- 13
- 14
- 15
- 16
- 17
- 18
- 19
- 20
- 21
- 22
- 23
- 24
- 25
- 26
- 27
- 28
- 29
- 30
- 31
- 32
- 33

REF.NO.	NOTE	PART NO.	DESCRIPTION	品名	AMT.
1		M8601-512-AB0	CPU CIRCUIT BOARD ASM. C	CPU キット(C)キット	1
2		HL-0084210-03	ROM (1)	IC	(1)
3		HL-0084210-04	ROM (2)	IC	(1)
4		HX-0011600-00	BATTERY 3.6V	電池 3.6V	(1)
5		M8604-512-0A0	POWER CIRCUIT BOARD ASM.	POWERキットキット	1
6		HC-0108022-10	CAPACITOR 220MF	コンデンサ 220MF	(1)
7		HC-0187010-20	CAPACITOR 1000MF	コンデンサ 1000MF	(1)
8		HC-0188033-20	CAPACITOR 3300MF	コンデンサ 3300MF	(1)
9		HC-0188010-30	CAPACITOR 10000MF	コンデンサ 10000MF	(2)
10		GBR-01713000	TRANSISTOR FIN B	トランジスタフィン B	(1)
11		SL-4030881-SC	SCREW M3X8	ネジ M3X8	(2)
12		NM-6030001-SC	NUT M3	ワッシャー M3X0.5 192	(2)
13		M8603-512-0A0	PMDC CIRCUIT BOARD ASM.	PMDCキットキット	1
14		M1003-512-000	RADIATOR PLATE C	放射板 C	(2)
15		M1004-512-000	RADIATOR PLATE D	放射板 D	(1)
16		SM-1031201-SC	SCREW M3X0.5 L=12	ネジ M3X0.5 L=12	(8)
17		HT-0024600-00	TRANSISTOR (2SD1162)	トランジスタ(2SD1162)	(20)
18		HC-0032700-00	DIODE ARRAY	ダイオードアレイ	(2)
19		SL-4030881-SC	SCREW M3X8	ネジ M3X8	(20)
20		SL-4031081-SC	SCREW M3 X 10	ネジ M3 L=10	(4)
21		M9609-171-000	SPACER	ヒートシールド	(6)
22		SL-4031481-SC	SCREW M3 X 14	ネジ M3X0.5 L=14	(6)
23		HT-0033300-00	FET (2SJ113)	トランジスタ	(2)
24		E9628-252-000	FUSE 7A	ヒューズ 7A	(2)
25		M8602-512-0A0	I/F CIRCUIT BOARD ASM.	I/Fキットキット	1
26		M1021-512-000	RADIATOR PLATE A	放射板 A	(1)
27		SL-4031281-SC	SCREW M3 X 12	ネジ M3 L=12	(2)
28		NM-6030001-SC	NUT M3	ワッシャー M3X0.5 192	(2)
29		HT-0025700-00	TRANSISTOR 2SD1296	トランジスタ (2SD1296)	(4)
30		HL-0063900-00	IC (UPC14324H)	IC (UPC14324H)	(1)
31		HX-0019700-00	INSULATE PLATE	絶縁板	(5)
32		SL-4031281-SC	SCREW M3 X 12	ネジ M3 L=12	(5)
33		NM-6030001-SC	NUT M3	ワッシャー M3X0.5 192	(5)



20. POWER SUPPLY & CORD COMPONENTS

電源・コード関係



REF. NO.

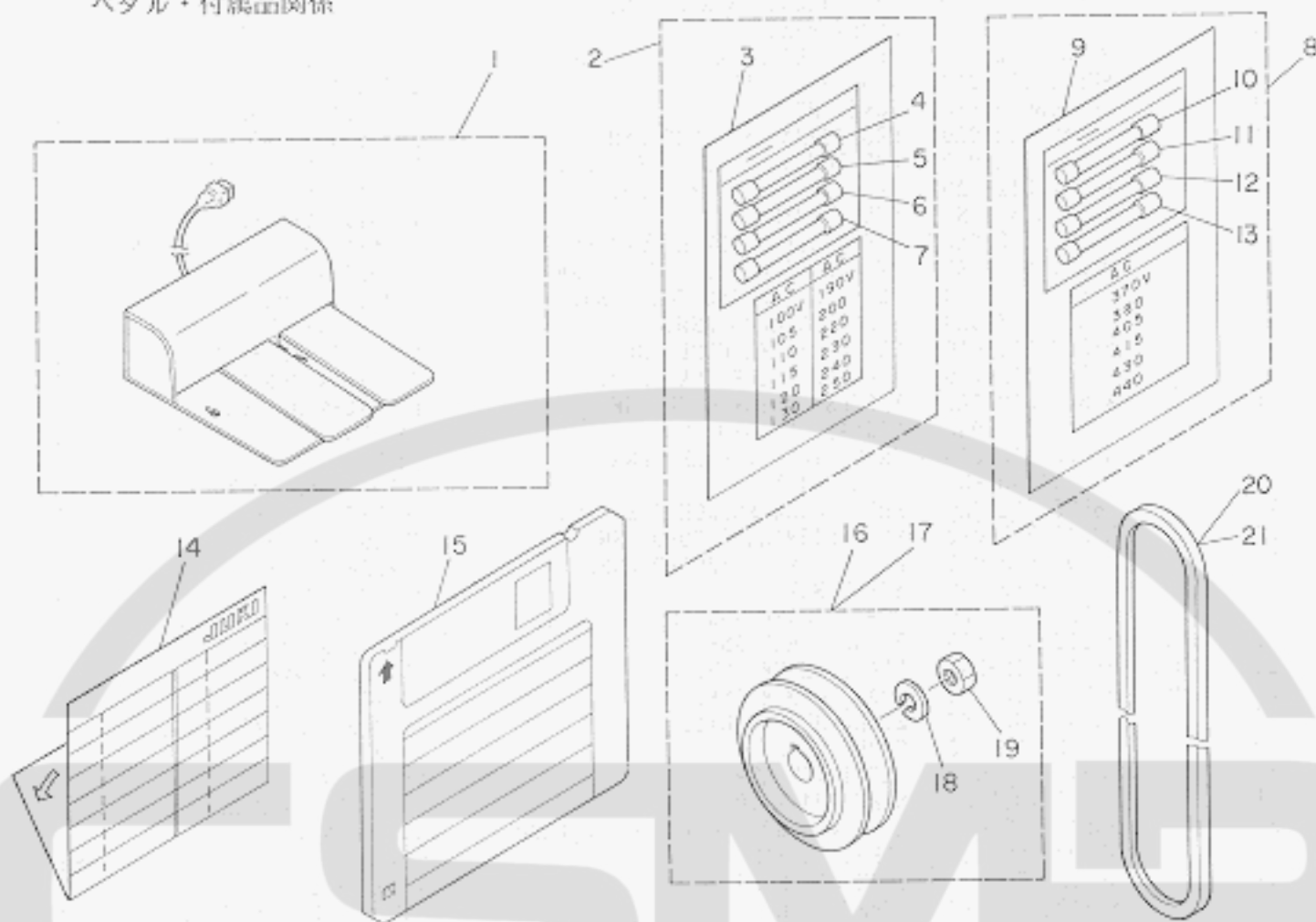
1
2
3
4
5
6
7
8
9
10
11
12
13
14
15
16
17
18
19
20
21
22
23
24
25
26
27
28
29
30
31
32
33
34
35
36
37
38
39
40
41
42

REF.NO.	NOTE	PART NO.	DESCRIPTION	品名	AMT.
1		M8601-512-ABO	CPU CIRCUIT BOARD ASM. C	CPU キハ ^ン (C)クミ	1
2		SL-4030891-SC	SCREW M3X8	ナ ^ハ コネジ ^シ セムス M3 L=8	4
3		M8554-512-0A0	CPU POWER SOURCE CORD ASM.	CPUデ ^ン ケ ^ン コ ^ー ト ^ク クミ	1
4		M8511-512-0A0	REGULATOR ASM.	レ ^キ スレ ^ー タ ^ク クミ	1
5		SL-4030891-SC	SCREW M3X8	ナ ^ハ コネジ ^シ セムス M3 L=8	2
6		M8546-512-0A0	FDD SIGNALING CORD ASM.	FDD シ ^ン ゴ ^ウ コ ^ー ト ^ク クミ	1
7		M8547-512-0A0	FDD POWER SOURCE CORD ASM.	FDD デ ^ン ケ ^ン コ ^ー ト ^ク クミ	1
8		M8602-512-0A0	I/F CIRCUIT BOARD ASM.	I/Fキハ ^ン クミ	1
9		SL-4030891-SC	SCREW M3X8	ナ ^ハ コネジ ^シ セムス M3 L=8	6
10		M8556-512-0A0	I/F CONTROL POWER CORD ASM.	I/Fセ ^イ キ ^ヨ ヨ ^ウ デ ^ン ケ ^ン コ ^ー ト ^ク クミ	1
11		M8557-512-0A0	I/F DRIVING POWER CORD ASM.	I/Fク ^ト ク ^ヨ ウ デ ^ン ケ ^ン コ ^ー ト ^ク クミ	1
12		M8551-512-0A0	PGM-1 SIGNALING CORD ASM.	PGM-1 シ ^ン ゴ ^ウ コ ^ー ト ^ク クミ	1
13		M8568-513-0A0	SOLENOID CORD ASM.	ソ ^レ ノ ^イ ド ^コ ー ^ト クミ	1
14		M8569-512-0A0	CLUTCH BRAKE CORD ASM.	ク ^ラ ツ ^チ ブ ^レ キ ^コ ー ^ト クミ	1
15		M8544-512-0A0	X PULSE MOTOR CORD ASM.	X ^ハ ム ^ス モ ^ー タ ^コ ー ^ト クミ	1
16		M8545-512-0A0	Y PULSE MOTOR CORD ASM.	Y ^ハ ム ^ス モ ^ー タ ^コ ー ^ト クミ	1
17		M8542-512-0A0	SIGNALING CORD ASM.	シ ^ン ゴ ^ウ コ ^ー ト ^ク クミ	1
18		M8603-512-0A0	PMDC CIRCUIT BOARD ASM.	PMDCキハ ^ン クミ	1
19		SL-4041091-SC	SCREW M4 X 10	ナ ^ハ コネジ ^シ セムス M4X0.7 L=10	6
20		M8555-512-0A0	PMDC POWER SOURCE CORD ASM.	PMDCデ ^ン ケ ^ン コ ^ー ト ^ク クミ	1
21		M8543-512-0A0	PMDC SIGNALING CORD ASM.	PMDCシ ^ン ゴ ^ウ コ ^ー ト ^ク クミ	1
22		M8604-512-0A0	POWER CIRCUIT BOARD ASM.	POW ^E Rキハ ^ン クミ	1
23		SL-4030891-SC	SCREW M3X8	ナ ^ハ コネジ ^シ セムス M3 L=8	4
24		M8552-512-0A0	PGM-1 POWER SOURCE CORD ASM.	PGM-1 デ ^ン ケ ^ン コ ^ー ト ^ク クミ	1
25	#01	M8513-512-AA0	TRANSFORMER ASM. A	デ ^ン ケ ^ン ト ^ラ ンス ^A クミ	1
26	#02	M8513-512-BA0	TRANSFORMER ASM. B	デ ^ン ケ ^ン ト ^ラ ンス ^B クミ	1
27	#03	M8513-512-CA0	TRANSFORMER ASM. C	デ ^ン ケ ^ン ト ^ラ ンス ^C クミ	1
28		SL-4051091-SC	SCREW M5X0.8 L=10	ナ ^ハ コネジ ^シ セムス M5X0.8 L=10	4
29		M1012-512-000	CABLE COVER	ソ ^ク セ ^ン カ ^フ	1
30		M8514-512-0A0	RECTIFIER ASM.	セ ^イ リ ^フ イ ^カ クミ	1
31		SL-4041091-SC	SCREW M4 X 10	ナ ^ハ コネジ ^シ セムス M4X0.7 L=10	3
32		M8540-512-0A0	AC POWER SOURCE TRUNK CORD ASM	ACデ ^ン ケ ^ン コ ^ー ト ^ク クミ	1
33		HK-0266500-60	TERMINAL BASE	タ ^ミ タ ^イ	1
34		HK-0266500-20	TERMINAL BASE 2P	タ ^ミ タ ^イ 2P	1
35		SL-4041281-SC	SCREW M4 L=12	ナ ^ハ コネジ ^シ セムス M4 L=12	4
36		M8541-512-0A0	SENSOR SIGNALING CORD ASM.	セ ^ン サ ^ー シ ^ン ゴ ^ウ コ ^ー ト ^ク クミ	1
37		M8597-512-0A0	SENSOR TRUNK CORD ASM.	セ ^ン サ ^ー チ ^ョ ウ ^ケ イ ^ケ ー ^ブ クミ	1
38		M8591-510-0A0	X PULSE MOTOR TRUNK CORD ASM.	X ^ハ ム ^ス モ ^ー タ ^チ ョウ ^ケ イ ^ケ ー ^ブ クミ	1
39		M8592-510-0A0	Y PULSE MOTOR TRUNK CORD ASM.	Y ^ハ ム ^ス モ ^ー タ ^チ ョウ ^ケ イ ^ケ ー ^ブ クミ	1
40		M8595-510-0A0	CLUTCH BRAKE TRUNK CORD ASM.	ク ^ラ ツ ^チ ブ ^レ キ ^チ ョウ ^ケ イ ^ケ ー ^ブ クミ	1
41		M8592-512-0A0	SOLENOID TRUNK CORD ASM.	ソ ^レ ノ ^イ ド ^チ ョウ ^ケ イ ^ケ ー ^ブ クミ	1
42		M8561-512-0A0	PEDAL SWITCH CORD ASM.	ペ ^ダ ル ^ス イ ^チ コ ^ー ト ^ク クミ	1

Note(注記) #01..... For 190V-250V 190V-250V用
#02..... For 100V-130V 100V-130V用
#03..... For export 220V-440V 220V-440V輸出用

21. PEDAL & ACCESSORIES COMPONENTS

ペダル・付属品関係



REF.NO.	NOTE	PART NO.	DESCRIPTION	ヒョウメイ	AMT.
1		M8590-513-0A0	PEDAL SWITCH ASM.	ペダルスイッチ アシ	1
2	#01	M8599-510-0A0	ACCESSORIES	アクセサリー アシ	1
3		M3010-110-B00	VOLTAGE SHEET	テンアツヒヨウシツフタ	(1)
4		E9629-252-000	FUSE 5A	ヒューズ 5A	(1)
5		HF-0014007-00	FUSE 7A	タイムラグヒューズ 7A	(1)
6		E9672-452-000	FUSE 3A	ヒューズ 3A	(1)
7		E9612-601-000	FUSE 2A	ガラス管 ヒューズ	(1)
8	#02	M8599-510-0A8	ACCESSORIES	アクセサリー アシ	1
9		M3006-510-000	VOLTAGE SHEET	テンアツヒヨウシツフタ	(1)
10		E9629-252-000	FUSE 5A	ヒューズ 5A	(1)
11		HF-0014007-00	FUSE 7A	タイムラグヒューズ 7A	(1)
12		E9672-452-000	FUSE 3A	ヒューズ 3A	(1)
13		E9612-601-000	FUSE 2A	ガラス管 ヒューズ	(1)
14		M3004-510-000	PATTERN RECORD SHEET	パターンキロクシート	1
15	#03	M9650-513-000	FLOPPY DISK A	サービスマニッシュ A	1
16	#05	MTS-P00950A0	MOTOR PULLEY ASM. P.C.D. 95	モーターリ P.C.D 95 アシ	1
17	#06	MTS-P00800A0	MOTOR PULLEY ASM. P.C.D. 80	モーターリ P.C.D 80 アシ	1
18		VS-1002560-KR	SPRING WASHER 10X18X2.5	バネワッシャー 10X18X2.5	(1)
19		NM-6550815-SF	NUT	メットナット	(1)
20	#08	MTJ-VM005000	V-BELT, 50 INCH	Vベルト 50インチ	1
21	#05	MTJ-VM005200	V BELT 60HZ 52INCH	Vベルト 52インチ	1

Note(注記) #01..... For domestic use (200V)

#02..... For export (380V-440V)

#03..... Floppy disk in service pattern

#04..... For 50 Hz

#05..... For 60 Hz

国内用 (200V)

輸出用 (380V-440V)

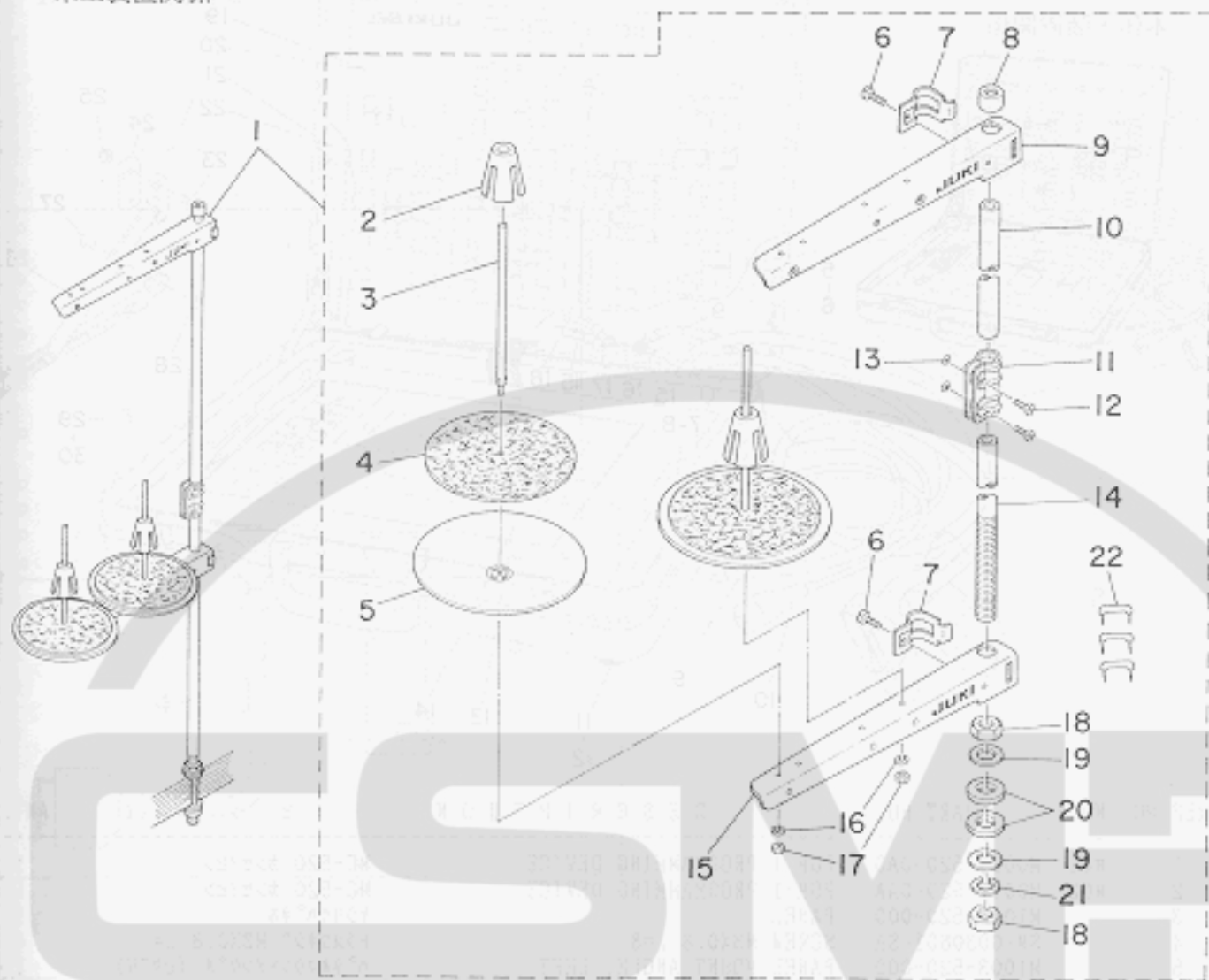
サービスパターン入 フロッピーディスク

50 Hz用

60 Hz用

22. THREAD STAND COMPONENTS

糸立装置関係

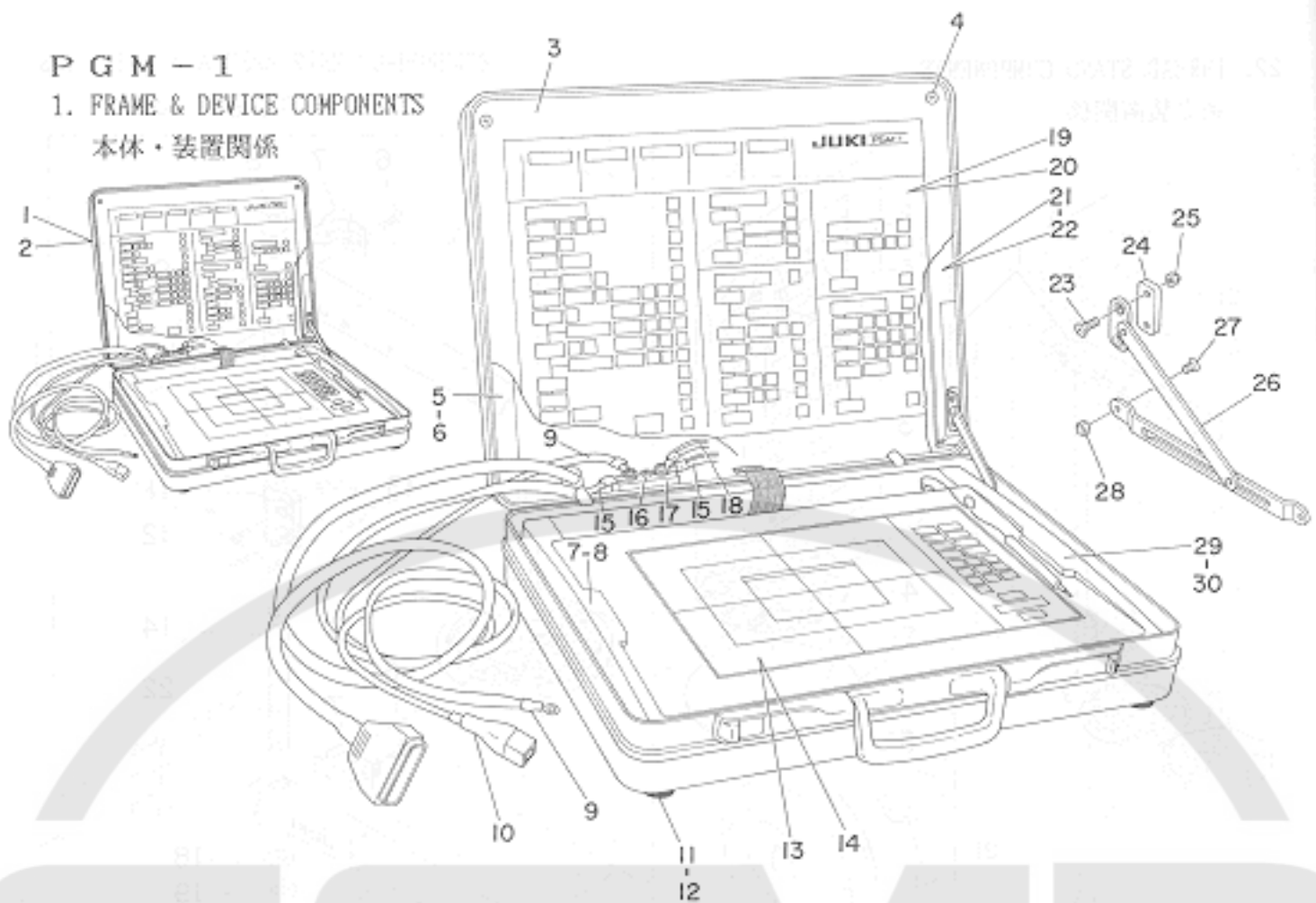


REF. NO.	NOTE	PART NO.	DESCRIPTION	ヒ	ン	メ	イ	AMT.	
1		111-81559	THREAD STAND ASM.	ト	タ	ソ	ウ	ク	1
2		111-81906	SPOOL RETAINER	ト	マ	キ	フ	レ	(2)
3		B3320-704-L00-A	SPOOL PIN	ト	マ	キ	ウ	ホ	(2)
4		B3311-012-000	SPOOL REST CUSHION	ト	マ	キ	ウ	サ	(2)
5		111-81807	SPOOL REST	ト	マ	キ	ウ	サ	(2)
6		SW-6061610-SC	SCREW M6 L=16	ヒ	ロ	コ	シ	M6 L=15	(2)
7		B3318-704-L00-A	THREAD GUIDE ARM JOINT	ト	タ	ウ	サ	シ	(2)
8		B3311-704-000	SPOOL REST ROD RUBBER CAP	ト	タ	ホ	ネ	ゴ	(1)
9		111-81757	THREAD GUIDE ASM.	ト	タ	ウ	サ	B	(1)
10		111-81609	SPOOL REST ROD, UPPER	ト	タ	ホ	ウ	ウ	(1)
11		B3305-704-000-A	SPOOL REST ROD JOINT	ト	タ	ホ	ウ	サ	(1)
12		SH-4051405-SE	SCREW M5X0.8 L=14	ナ	ヘ	コ	シ	M5X0.8 L=14	(2)
13		NH-6050001-SE	NUT M5X0.8	ロ	ウ	カ	ナ	M5X0.8 191	(2)
14		111-81500	SPOOL REST ROD, LOWER	ト	タ	ホ	ウ	ウ	(1)
15		111-81708	SPOOL REST ARM	ト	タ	ウ	サ	B	(1)
16		VS-0510002-KN	SPRING WASHER 5.1X8.5X1.3	ハ	ネ	サ	カ	5.1X9.2X1.3	(2)
17		NM-6050001-SE	NUT M5X0.8	ロ	ウ	カ	ナ	M5X0.8 191	(2)
18		B3317-704-000	NUT C15	ト	マ	ホ	ネ	ト	(2)
19		VP-1702600-S0	WASHER 17X30X2.6	ヒ	ラ	サ	オ	17X30X2.6	(2)
20		D3310-555-D00	RUBBER WASHER	ト	マ	ホ	ネ	ウ	(2)
21		VS-1643202-KR	SPRING WASHER	ハ	ネ	サ	カ	16.4X26.6X3.2	(1)
22		MAO-11532000	STAPLE	コ	ト	ス	テ	プ	(3)

PGM-1

1. FRAME & DEVICE COMPONENTS

本体・装置関係



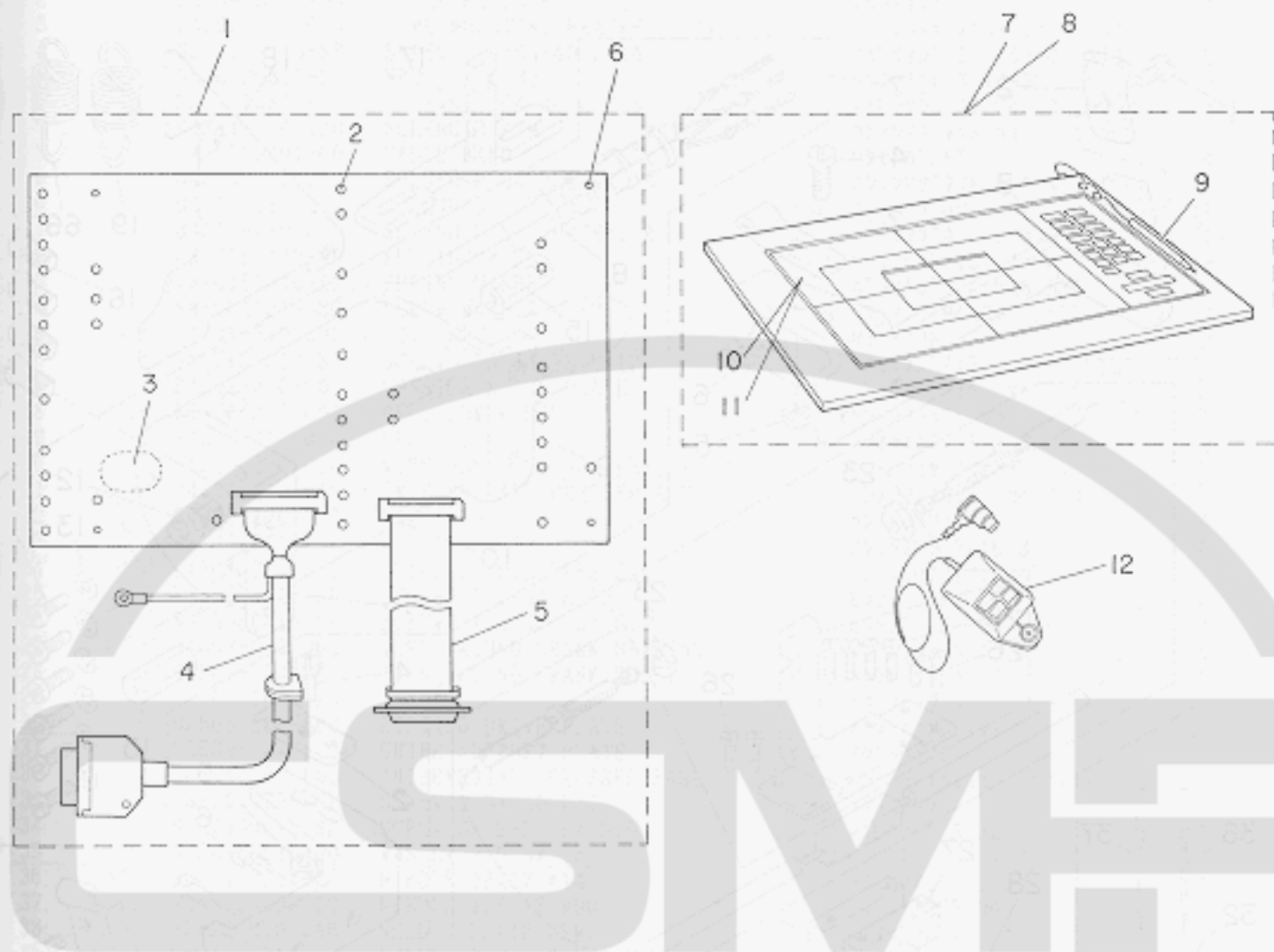
REF. NO.	NOTE	PART NO.	DESCRIPTION	ヒ	ン	メ	イ	AMT.
1	#01	M0011-520-0A0	PGM-1 PROGRAMMING DEVICE	MC-520	カン	セ	ヒ	1
2	#02	M0011-520-0AA	PGM-1 PROGRAMMING DEVICE	MC-520	カン	セ	ヒ	1
3		M1012-520-000	PANEL	カ	シ	ヨ	ウ	1
4		SM-0030801-SA	SCREW M3X0.8 L=8	ト	ラ	ス	コ	4
5		M1003-520-000	PANEL MOUNT ANGLE, LEFT	ハ	ネ	ル	マ	1
6		SM-0030801-SA	SCREW M3X0.8 L=8	ト	ラ	ス	コ	3
7		M1009-520-000	DIGITIZER MOUNT, LEFT	デ	ジ	タ	イ	1
8		SM-0041201-SA	SCREW M4X0.7 L=12	ト	ラ	ス	コ	4
9		M8505-520-0A0	GROUND WIRE ASM. A	ア	ー	ス	コ	1
10		M8502-520-0A0	POWER SOURCE CORD ASM.	デ	ン	ソ	ウ	1
11		GES-13008000	CLOTH PRESSER RUBBER	メ	ノ	イ	コ	4
12		SL-4030881-SF	SCREW M3 X 8	ナ	ハ	コ	ネ	4
13	#03	M2002-520-000	DIGITIZER SHEET (JAPANESE)	デ	ジ	タ	イ	1
14	#04	M2002-520-00A	DIGITIZER SHEET	デ	ジ	タ	イ	1
15		M8512-520-0A0	GROUND WIRE ASM. B	ア	ー	ス	コ	2
16		SL-4040891-SC	SCREW M4X8	ナ	ハ	コ	ネ	3
17		M1013-520-000	GROUND WIRE TERMINAL	ア	ー	ス	タ	1
18		M8513-520-0A0	GROUND WIRE ASM. C	ア	ー	ス	コ	1
19	#03	M2001-520-000	OPERATION PANEL SHEET, JAPANESE	ニ	ス	リ	ヨ	1
20	#04	M2001-520-00A	OPERATION PANEL SHEET	ニ	ス	リ	ヨ	1
21		M1002-520-000	PANEL MOUNT ANGLE, RIGHT	ハ	ネ	ル	マ	1
22		SM-0030801-SA	SCREW M3X0.8 L=8	ト	ラ	ス	コ	3
23		SM-1031201-SC	SCREW M3X0.5 L=12	サ	ラ	コ	ネ	2
24		M1011-520-000	SLIDE STAY WASHER	ス	ラ	イ	ト	1
25		NH-7030510-SA	NUT M3	ロ	ウ	カ	ク	2
26		M1010-520-000	SLIDE STAY	ス	ラ	イ	ト	1
27		SM-0030801-SA	SCREW M3X0.5 L=6	ト	ラ	ス	コ	2
28		NH-7030510-SA	NUT M3	ロ	ウ	カ	ク	2
29		M1008-520-000	DIGITIZER MOUNT, RIGHT	デ	ジ	タ	イ	1
30		SM-0041201-SA	SCREW M4X0.7 L=12	ト	ラ	ス	コ	4

Note(注記) #01..... For domestic use
 #02..... For export
 #03..... For Japanese
 #04..... For English & German & French

国内用
 輸出用
 和文用
 英独仏文用

2. LED CIRCUIT BOARD COMPONENTS

LED 基板関係



REF.NO.	NOTE	PART NO.	DESCRIPTION	セリメイ	QTY.
1		M8601-520-0A0	LED CIRCUIT BOARD ASM.	LEDキハツクミ	1
2		HG-0033500-00	DIODE	ダイオード	(40)
3		HX-0016100-00	BUZZER	ブザー	(1)
4		M8507-520-0A0	SIGNALING CORD ASM. A	シグナリングコード Aクミ	(1)
5		M8509-520-0A0	SIGNALING CORD ASM. B	シグナリングコード Bクミ	(1)
6		SL-4030681-SC	COMBINATION SCREW M3 X 6	ナベネジ M3X0.5 L=6 セル	4
7	#01	M8503-520-0B0	DIGITIZER ASM.	デジタイザクミ	1
8	#02	M8503-520-0C0	DIGITIZER ASM.	デジタイザクミ	1
9		M9602-520-000	STYLUS PEN	スタイラスペン	(1)
10	#01	M2002-520-000	DIGITIZER SHEET (JAPANESE)	デジタイザシート (ワカン)	(1)
11	#02	M2002-520-00A	DIGITIZER SHEET	デジタイザシート (3カゴケ)	(1)
12	#03	M9603-520-000	TWO BUTTON CURSOR	ツーボタンカーソル	1

Note(注記) #01..... For Japanese
 #02..... For English & German & French
 #03..... Special order part

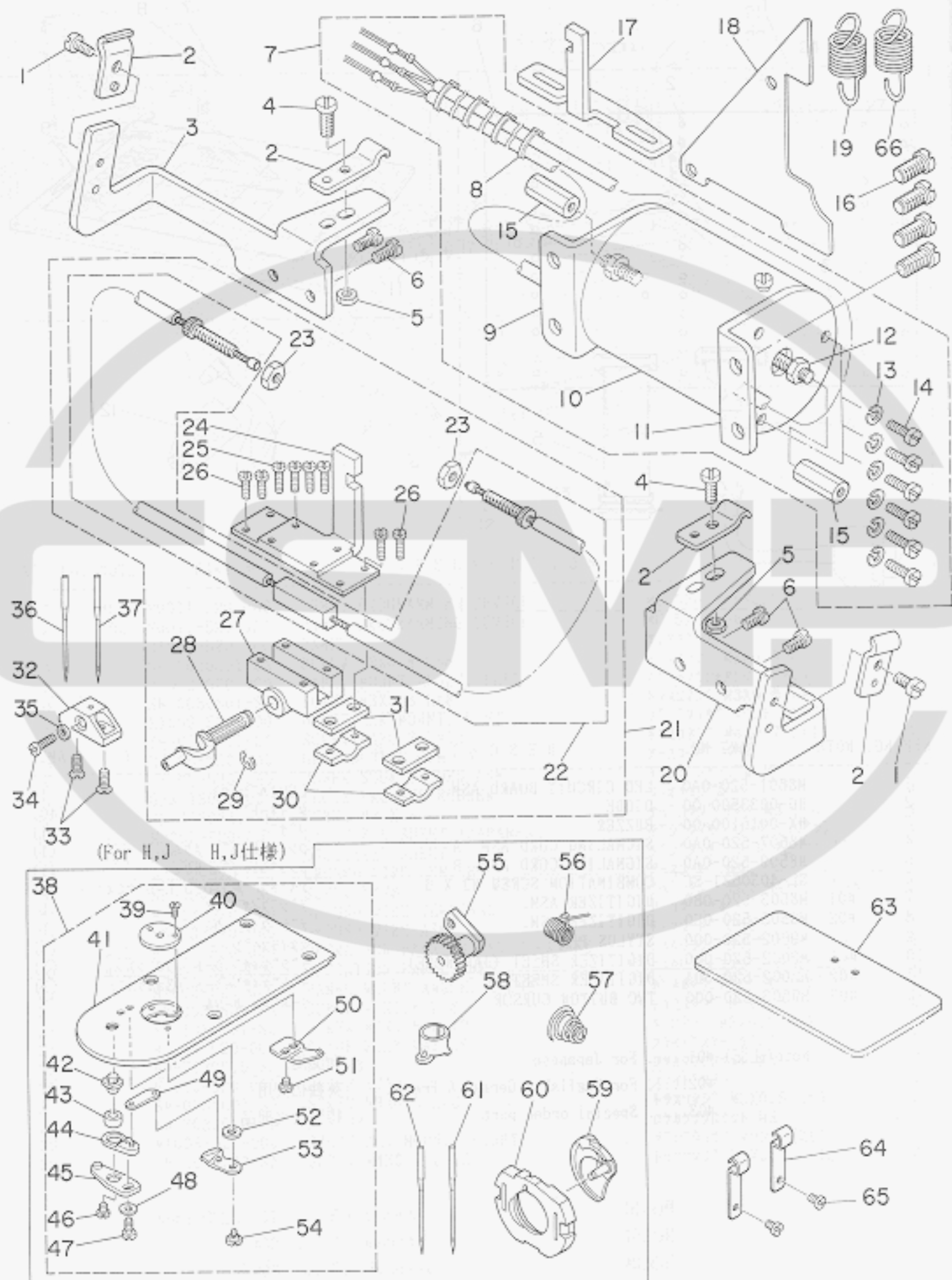
和文用
 英独仏文用
 特別注文部品

AMS-210B (WITH INVERTING DEVICE) (For T,J)

AMS-210B 反転装置関係 (T,J仕様)

STRUMPFER WÄRMETECHNIK

PARTS LIST



REF.NO.	NOTE	PART NO.	DESCRIPTION	ヒ	ン	メ	イ	AMT.				
1		SS-7110710-SP	SCREW 11/64-40 L=7	マ&ヒラネジ	11/64-40	L=7		2				
2		D3164-555-B00	OUTER PRESSER PLATE	アウターオキ				4				
3		B4309-210-000	WIRE MOUNTING BRACKET, LEFT	ハンデンワイヤ	オキエトリツケイ	ヒタリ		1				
4		SS-7111410-SP	SCREW 11/64-40 L=14	マ&ヒラネジ	11/64-40	L=14		2				
5		NS-6620310-SP	NUT 3/16-32	ロツカケナツト	3/16-32			2				
6		SS-7110840-SP	SCREW 11/64-40 L=7.8	マ&ヒラネジ	11/64-40	L=7.8		4				
7		B4311-210-0A0	SOLENOID ASM.	ハンデンマク	ネツト	クミ		1				
8		EA-9500B01-00	CABLE BAND	ソクセンハント				(4)				
9		B4313-210-000	SOLENOID SUPPORTER, B	ハンデンマク	ネツト	トリツケイ	B	(1)				
10		B4311-210-000-A	SOLENOID	ハンデンマク	ネツト			(1)				
11		B4312-210-000	SOLENOID SUPPORTER, A	ハンデンマク	ネツト	トリツケイ	A	(1)				
12		NS-6150430-SP	NUT 15/64-28	ロツカケナツト	15/64-28			(2)				
13		WS-0451040-KP	SPRING WASHER	ハネサカネ	4.5X8.5X1			(6)				
14		SM-6041210-SC	SCREW M4X0.7 L=12	ヒラコネジ	M4X0.7	L=12		(6)				
15		B4308-210-000-A	WIRE NUT	ワイヤナツト				(2)				
16		SS-7151210-SP	SCREW 15/64-28 L=12	マ&ヒラネジ	15/64-28	L=12		4				
17		B4307-210-000	OUTSIDE SLIDE PLATE	ハンデンヨウナカオキ	スベリイ			1				
18		B4316-210-000	BELT COVER LID	ハンデンヨウハ	カトカハ	フタ		1				
19		B4315-210-000	SPRING, B	スノオキ	ハネ	B		2				
20		B4310-210-000	WIRE MOUNTING BRACKET, RIGHT	ハンデンワイヤ	オキエトリツケイ	ミキ		1				
21		B4304-210-0A0	INTERMEDIATE PRESSER ASM.	ハンデンヨウナカオキ	スベリイ	クミ		1				
22		B4305-210-0A0	WIRE ASM.	ハンデンヨウワイヤ	クミ			(1)				
23		NS-6620310-SP	NUT 3/16-32	ロツカケナツト	3/16-32			(2)				
24		B4304-210-000	INTERMEDIATE PRESSER	ハンデンヨウナカオキ	スベリイ			(1)				
25		SS-6081210-SP	SCREW 1/8-44 L=12	ヒラネジ	1/8-44	L=12		(4)				
26		SS-6080810-SP	SCREW 1/8-44 L= 8.0	ヒラネジ	1/8-44	L=8		(4)				
27		B4303-210-000	TURN AROUND CRANK BEARING	ハンデン	クランク	シツク		(1)				
28		B4301-210-000	TURN AROUND CRANK SHAFT	ハンデン	クランク	シツク		(1)				
29		RE-0400000-K0	E-RING	Eカ	タメ	4		(1)				
30		D2568-L8V-B00	LIFTING DRIVE PLATE	アウターオキ	(マ)			(2)				
31		D2569-L8V-B00	OUTER SUPPORT PLATE	アウターオキ				(2)				
32		B4314-210-000	INTERMEDIATE PRESSER BASE	ハンデンヨウナカオキ	トリツケイ			1				
33		SS-1090750-SP	SCREW 9/64-40 L=7	シタメ	ストリツケイ			2				
34		SS-7060610-SP	SCREW 3/32-56 L= 5.5	マ&ヒラネジ	3/32-56	L=5.5		1				
35		WP-0250516-SD	WASHER 2.5X6X0.5	ヒラサカネ	2.5X6X0.5			1				
36	#01	HDP-170B1400	NEEDLE DPX17 #14	ハリ	DPX17	#14		1				
37	#02	HC-3720009-00	NEEDLE 135X17 #90	ハリ	SY3355	90		1				
38		B2425-210-0AB	NEEDLE PLATE ASM.	ハリ	クミ (Hシヨウ)			1				
39		SS-1060210-TP	SCREW 3/32-56 L=2.2	チラネジ	3/32-56	L=2.2		(2)				
40		B2426-210-00B	NEEDLE PLATE NEEDLE HOLE GUIDE	ハリ	アナカ	イト		(1)				
41		B2425-210-000	NEEDLE PLATE	ハリ				(1)				
42		B2417-280-000	MOVING KNIFE DRIVING LEVER	イト	キリ	レバ	シツク	(1)				
43		B2416-280-000	COLLAR	イト	キリ	レバ	リンク	(1)				
44		B2415-280-0A0	MOVING KNIFE DRIVING LEVER ASM.	イト	キリ	レバ	(シヨウ) クミ	(1)				
45		B2414-280-0A0	MOVING KNIFE DRIVING LEVER ASM.	イト	キリ	レバ	(タ	イ) クミ	(1)			
46		SS-6110430-TP	SCREW 11/64-40 L= 4.0	ヒラネジ	11/64-40	L=4		(1)				
47		SS-7110740-TP	SCREW 11/64-40 L=7	マ&ヒラネジ	11/64-40	L=7		(1)				
48		WP-0450846-SP	WASHER	ヒラサカネ				(1)				
49		B2418-280-000	MOVING KNIFE CONNECTING LINK	ト	ウメ	リンク		(1)				
50		B2424-210-000	COUNTER KNIFE	ゴ	デ	メ		(1)				
51		SS-7090410-SP	SCREW 9/64-40 L= 3.5	マ&ヒラネジ	9/64-40	L=3.5		(2)				
52		B2423-280-00C	WASHER	ト	メ	サカネ	C	(1)				
53		B2421-210-0A0	MOVING KNIFE ASM.	ト	メ	クミ		(1)				
54		SD-0600281-TP	HINGE SCREW H=6 W=2.7	タ	ン	ネジ	H=6 W=2.7	(1)				
55		D1805-MLB-H00	OSCILLATING ROCK SHAFT	オ	オ	アリ		1				
56		D3112-L4B-B00	TAKE-UP SPRING (HEAVY)	イト	トリ	ハ	ネ (キヤント)	1				
57		B3129-053-000	TENSION SPRING	イト	チ	ヨ	シ	ハ	ネ	1		
58		B1406-210-000	THREAD GUIDE	ハリ	ホ	ウ	イト	アン	タイ (アサモ)	1		
59		D1818-282-N00	SHUTTLE	ナ	カ	マ	(フト	ハリ	ヨウ)	1		
60		D1817-282-N00	SHUTTLE RACE RING, THICK NEEDLE	ナ	カ	マ	オ	キ	(フト	ハリ	ヨウ)	1
61		HDP-170B1800	NEEDLE DPX17 #18	ハリ	DPX17	#18		1				
62	#02	HC-3720011-00	NEEDLE 135X17 #110	ハリ	SY3355	110		1				
63		B4317-210-0X0	INTERMEDIATE PRESSER BLANK	ハンデンヨウナカオキ	ブ	ラン		1				
64		B4323-210-000	WIRE HOLDER	ワイヤ	オ	キ	カ	ナ	ク	2		
65		SS-7110840-SP	SCREW 11/64-40 L=7.8	マ&ヒラネジ	11/64-40	L=7.8		2				
66		B4322-212-000	SPRING C	ス	ノ	オ	キ	ハ	ネ (C)	1		

Note(注記) #01..... Except JE

JEを除く

#02..... For JE

JE用

*All parts other than above are those of model AMS-210A.

上記以外の部品は、AMS-210Aと共通です。

NUMERICAL INDEX OF PARTS

索引

Part No. 品番	Page 頁	Ref. No.	Part No. 品番	Page 頁	Ref. No.	Part No. 品番	Page 頁	Ref. No.	Part No. 品番	Page 頁	Ref. No.
BP-3000000-00	24	15	B1411-804-B00	12	9	B1808-205-000	12	2	B2414-280-0A0	12	50
BP-3000000-00	24	18	B1411-804-B00	12	39	B1808-980-000	12	38	B2414-280-0A0	44	45
BP-3000000-00	24	21	B1411-804-C00	8	6	B1811-205-0AA	12	37	B2415-210-000	16	17
BP-3000000-00	24	24	B1414-232-000	8	11	B1812-205-000	12	6	B2415-280-0A0	12	49
BP-3000000-00	24	32	B1419-026-000	24	2	B1813-980-000	12	8	B2415-280-0A0	44	44
BP-3000000-00	24	45	B1501-127-000	10	5	B1814-980-000	12	11	B2416-280-000	12	48
BP-6000000-00	24	36	B1501-210-000	8	33	B1815-980-000	12	12	B2416-280-000	44	43
B1103-210-000	4	52	B1502-210-0A8	8	30	B1816-280-000	20	32	B2417-280-000	12	47
B1104-210-000	2	6	B1502-210-00A	30	1	B1816-280-000	22	26	B2417-280-000	44	42
B1105-210-0A0	2	1	B1502-541-000	10	6	B1816-280-000	30	29	B2418-280-000	12	54
B1106-210-0A0	4	20	B1504-210-000	8	13	B1817-205-0A0	12	4	B2418-280-000	44	49
B1107-210-0B0	4	42	B1505-210-000	8	29	B1818-205-000	12	5	B2421-205-0A0	12	60
B1108-210-000	2	55	B1506-210-000	8	24	B1819-280-000	12	19	B2421-210-0A0	44	53
B1109-210-000	2	54	B1507-210-000	8	2	B1820-280-000	12	17	B2423-280-00A	12	58
B1110-210-000	2	58	B1507-552-000	10	17	B1821-280-000	12	14	B2423-280-00B	12	59
B1111-210-000	4	46	B1508-210-0A0	8	1	B1823-280-000	12	16	B2423-280-00C	12	57
B1111-232-000	2	30	B1508-210-000	8	7	B1828-205-0A0	12	1	B2423-280-00C	44	52
B1112-210-000	2	57	B1509-210-000	8	17	B1901-280-0A0	6	2	B2424-210-000	12	55
B1113-210-000	2	58	B1509-227-000	10	1	B1901-280-0B0	6	1	B2424-210-000	44	50
B1115-232-0A0	2	14	B1510-227-000	10	3	B1901-280-0B0	6	3	B2425-210-0A8	44	38
B1115-232-0A0	2	35	B1511-210-000	8	26	B1903-552-000	6	8	B2425-210-0A0	12	43
B1115-232-000	2	16	B1511-555-000	10	2	B1905-541-B00	6	4	B2425-210-000	12	46
B1115-232-000	2	38	B1513-210-000	8	10	B2101-210-0A0	14	30	B2425-210-000	44	41
B1116-210-00B	4	57	B1515-210-000	8	8	B2101-210-000	14	34	B2426-210-00A	12	45
B1116-210-000	4	48	B1520-212-000	8	11	B2102-210-000	14	37	B2426-210-00B	44	40
B1116-210-000	32	12	B1601-206-000	10	8	B2103-210-000	14	21	B2426-210-00C	28	7
B1117-210-000	2	3	B1601-210-00B	28	4	B2104-210-000	14	32	B2426-210-00D	28	8
B1118-210-000	2	49	B1601-210-00C	28	5	B2105-210-000	14	33	B2501-210-0A0	18	1
B1121-210-0A0	4	37	B1601-210-00D	28	6	B2106-210-0A0	14	23	B2501-210-000	18	18
B1122-210-000	4	47	B1601-210-00E	28	28	B2107-210-000	14	29	B2502-210-000	18	7
B1122-280-000	2	34	B1602-206-0A0	10	47	B2108-210-000	14	26	B2503-210-000	18	8
B1123-210-000	18	21	B1603-210-0A0	10	10	B2109-210-000	14	18	B2504-210-000	18	33
B1123-280-000	2	22	B1606-210-000	10	39	B2301-210-0A0	16	13	B2505-210-000	18	40
B1124-210-000	18	22	B1607-210-000	10	11	B2301-210-000	16	15	B2506-210-000	18	26
B1124-280-000	2	44	B1609-210-000	10	43	B2302-210-000	16	16	B2507-210-000	18	17
B1125-210-000	4	30	B1610-210-0A0	10	34	B2302-280-0A0	14	1	B2508-210-000	18	15
B1125-280-000	2	48	B1611-210-000	10	4	B2302-280-000	14	5	B2509-210-000	18	27
B1126-210-000	2	8	B1612-206-000	10	36	B2303-280-000	14	16	B2510-210-000	20	29
B1126-552-000	2	42	B1615-206-0A0	10	14	B2304-210-0A0	16	42	B2511-210-000	20	20
B1127-280-000	2	25	B1616-206-000	10	60	B2305-210-000	16	20	B2512-210-000	18	39
B1128-210-000	4	25	B1616-210-000	10	26	B2306-210-0A0	16	27	B2513-210-000	18	28
B1130-210-000	4	28	B1617-210-000	10	27	B2306-210-0B0	16	32	B2513-210-000	20	31
B1131-210-0A0	4	32	B1618-206-000	10	24	B2306-210-000	16	35	B2514-210-000	18	35
B1136-210-000	4	26	B1619-210-0A0	10	30	B2307-210-000	16	31	B2514-210-000	20	34
B1137-210-000	4	31	B1622-210-000	10	22	B2308-210-000	16	36	B2515-210-000	18	37
B1140-210-000	4	40	B1622-210-000	16	26	B2309-210-000	16	34	B2516-210-000	20	6
B1150-490-000	2	12	B1622-210-000	16	30	B2310-210-000	16	50	B2516-210-000	20	53
B1201-210-000	6	39	B1625-206-000	10	15	B2311-210-000	16	49	B2517-210-000	20	43
B1202-210-000	6	25	B1626-210-000	10	37	B2312-220-000	6	29	B2518-210-000	20	42
B1203-210-000	6	26	B1627-210-000	10	32	B2313-280-000	14	4	B2519-210-000	18	6
B1203-280-000	6	5	B1628-210-0A0	10	48	B2315-210-0A0	16	40	B2520-210-000	18	5
B1204-210-0A0	6	35	B1628-210-000	10	53	B2401-205-000	6	27	B2521-210-000	18	11
B1205-210-0A0	6	44	B1629-210-000	10	51	B2402-210-0A0	16	44	B2522-210-000	18	3
B1205-210-0B0	6	40	B1630-210-000	10	50	B2402-210-000	16	46	B2523-210-000	20	12
B1206-210-000	6	23	B1631-210-000	10	54	B2403-210-000	16	51	B2524-210-0A0	20	22
B1207-205-0A0	6	50	B1633-210-000	10	42	B2404-210-000	16	12	B2526-210-000	20	35
B1208-210-0A0	6	45	B1701-210-000	8	21	B2405-210-000	16	21	B2528-210-000	20	38
B1209-210-0A0	6	47	B1702-210-000	8	34	B2406-210-000	16	22	B2529-210-0A8	20	47
B1223-771-000	6	10	B1703-210-0A0	8	20	B2407-210-000	16	8	B2529-210-0B8	20	1
B1401-210-000	6	13	B1704-210-000	8	15	B2408-210-000	16	6	B2529-210-000	20	2
B1402-210-000	6	12	B1705-210-0A0	8	16	B2409-210-0A0	16	53	B2529-210-000	20	48
B1403-280-000	6	16	B1707-210-000	8	19	B2409-210-000	16	56	B2530-210-000	20	17
B1404-280-000	6	7	B1802-210-0A0	12	21	B2410-210-000	16	55	B2531-210-000	20	10
B1405-012-000	2	19	B1803-210-000	12	40	B2411-210-000	16	3	B2532-210-0A0	20	28
B1405-210-000	6	18	B1804-280-0A0	12	34	B2412-210-000	16	11	B2533-210-000	20	46
B1406-210-000	44	58	B1805-205-000	12	3	B2413-210-000	16	5	B2534-210-000	20	26
B1411-552-0A0	6	14	B1805-980-000	12	29	B2414-210-000	16	18	B2536-210-000	20	39

NUMERICAL INDEX OF PARTS 索引

Part No. 品番	Page 頁	Ref. No.	Part No. 品番	Page 頁	Ref. No.	Part No. 品番	Page 頁	Ref. No.	Part No. 品番	Page 頁	Ref. No.
B2548-280-000	30	14	B2594-210-0A0	28	54	B3541-012-000	24	10	B8204-210-000	32	13
B2549-280-000	30	13	B2702-210-000	14	17	B4004-210-0A0	26	56	B8210-210-000	32	61
B2550-210-0AA	30	3	B2703-210-000	26	55	B4004-210-000	26	61	B8211-210-000	32	60
B2550-210-00A	30	22	B3107-804-000	14	10	B4005-210-0A0	26	25	B8219-125-000	4	50
B2550-212-000	22	22	B3112-761-000	14	6	B4005-210-000	26	29			
B2551-212-0A0	22	27	B3114-232-000	14	11	B4006-210-0A0	26	9	CQ-2020000-00	24	13
B2553-210-BOB	22	30	B3114-771-000	2	46	B4006-210-000	26	10	CQ-2020000-00	24	14
B2553-210-0V0	28	37	B3119-771-000	14	14	B4007-210-000	18	24	CQ-2020000-00	24	31
B2553-210-0V0	28	36	B3120-125-000	14	13	B4008-210-0A0	26	1	CQ-2020000-00	24	35
B2553-210-0X0	28	12	B3123-352-000	2	18	B4008-210-000	26	6	CQ-2020000-00	24	38
B2553-210-0Y0	28	13	B3123-352-000	2	36	B4009-210-000	26	7	CQ-2020000-00	24	52
B2553-210-00B	28	1	B3125-012-000	2	15	B4010-210-000	26	5	CQ-2522000-00	24	43
B2553-210-00C	28	2	B3125-012-000	2	39	B4011-210-000	26	12	CS-079101A-SH	12	31
B2554-210-000	30	35	B3126-012-000	2	17	B4011-210-000	26	28	CS-080081B-SH	12	41
B2555-210-000	30	34	B3126-012-000	2	37	B4011-210-000	26	60	CS-147101A-SH	6	31
B2556-210-0V0	28	9	B3126-012-000	14	8	B4110-210-0A0	26	33	CS-147101A-SH	6	33
B2556-210-0X0	28	10	B3129-053-000	14	12	B4110-210-000	26	47			
B2556-210-0Y0	28	11	B3129-053-000	44	57	B4115-210-0A0	26	37	D1630-555-800	24	34
B2556-210-00B	28	18	B3132-552-000	14	9	B4120-210-0A0	26	40	D1805-MLB-H00	44	55
B2556-210-00C	28	19	B3201-210-0A0	4	10	B4120-210-000	26	45	D1817-282-M00	44	60
B2556-210-000	22	31	B3203-210-000	4	16	B4130-210-0A0	26	50	D1818-282-M00	44	59
B2557-210-0AA	30	37	B3204-210-000	4	3	B4140-210-0A0	26	53	D2302-L4B-BA0	14	2
B2557-210-0AB	30	36	B3205-210-000	4	1	B4150-210-0A0	26	52	D2430-555-800	4	12
B2557-210-0A0	28	24	B3206-210-000	4	19	B4170-210-0A0	26	23	D2430-555-800	16	23
B2557-280-00A	22	2	B3207-210-000	4	13	B4301-210-000	44	28	D2568-L8W-800	44	30
B2557-280-00A	22	41	B3208-210-000	4	17	B4303-210-000	44	27	D2569-L8W-800	44	31
B2558-210-0X0	28	14	B3208-280-000	4	11	B4304-210-0A0	44	21	D2590-212-BAK	30	32
B2558-210-0Y0	28	15	B3209-210-000	4	18	B4304-210-000	44	24	D2591-212-BAK	30	33
B2559-210-0X0	28	16	B3210-210-000	4	4	B4305-210-0A0	44	22	D3112-L4B-800	14	7
B2559-210-0Y0	28	17	B3211-210-000	4	7	B4307-210-000	44	17	D3112-L4B-800	44	58
B2561-206-000	30	21	B3212-210-000	4	8	B4308-210-000-A	44	15	D3159-555-800	16	33
B2561-210-000	28	27	B3212-761-000	4	2	B4309-210-000	44	3	D3164-555-800	44	2
B2562-206-000	30	25	B3213-205-000	6	24	B4310-210-000	44	20	D3310-555-000	40	20
B2563-206-000	30	8	B3305-704-000-A	40	11	B4311-210-0A0	44	7	D6028-555-800B	20	4
B2563-210-000	22	12	B3311-012-000	40	4	B4311-210-000-A	44	10	D6028-555-800B	20	50
B2564-206-000	30	24	B3311-704-000	40	8	B4312-210-000	44	11	D6042-555-800	8	4
B2564-210-0A0	28	29	B3317-704-000	40	18	B4313-210-000	44	9	D6042-555-800	10	57
B2564-210-000	28	30	B3318-704-L00-A	40	7	B4314-210-000	44	32	D6042-555-800	14	38
B2565-206-000	30	10	B3320-704-L00-A	40	3	B4315-210-000	44	19	D6042-555-800	16	52
B2565-210-000	28	34	B3416-552-000	14	35	B4316-210-000	44	18	D6042-555-800	20	5
B2566-206-000	30	9	B3501-210-000	24	30	B4317-210-0X0	44	63	D6042-555-800	20	51
B2566-210-000	28	35	B3502-210-000	24	6	B4322-212-000	44	66	D8113-555-800	32	40
B2570-212-000	22	34	B3502-280-000	24	51	B4323-210-000	44	64	D8204-555-000	32	14
B2571-212-000	22	23	B3503-210-000	24	9	B4703-206-000	30	5			
B2572-212-000	22	24	B3504-210-000	24	22	B5070-210-000	28	3	EA-9500801-00	26	24
B2572-212-000	30	27	B3504-280-000	24	42	B8101-210-0A0	32	16	EA-9500801-00	26	38
B2573-210-000	22	15	B3505-210-000	24	27	B8101-210-000	32	18	EA-9500801-00	28	43
B2574-210-000	22	40	B3505-280-000	24	40	B8103-210-000	32	34	EA-9500801-00	28	52
B2575-212-000	22	4	B3506-210-000	24	59	B8104-552-000	32	17	EA-9500801-00	44	8
B2576-212-000	22	38	B3507-210-000	24	57	B8105-210-000	32	19	EA-9500802-00	26	68
B2577-212-000	22	8	B3507-280-000	24	12	B8107-210-000	32	47	E8760-452-F00	26	36
B2578-210-000	22	3	B3508-210-000	8	6	B8108-210-000	32	33	E8760-452-F00	28	48
B2580-212-000	22	6	B3508-210-000	24	20	B8110-552-000	32	26	E8760-452-M00	20	3
B2580-212-000	22	36	B3508-280-000	24	16	B8112-552-000	32	48	E8760-452-M00	20	49
B2580-220-000	30	12	B3509-210-000	24	50	B8114-210-000	32	38	E9612-601-000	39	7
B2581-210-000	22	35	B3509-280-000	24	7	B8125-210-000	32	45	E9612-601-000	39	13
B2582-210-000	22	16	B3509-280-000	24	28	B8126-210-000	32	31	E9628-252-000	36	24
B2583-212-000	22	9	B3509-280-000	24	58	B8150-210-000	32	27	E9629-252-000	39	4
B2583-212-000	22	43	B3515-210-000	2	10	B8151-210-000	32	46	E9629-252-000	39	10
B2585-210-000	22	10	B3516-210-000	24	11	B8152-771-000	32	41	E9646-252-000	33	15
B2586-210-000	22	14	B3517-210-000	24	29	B8153-771-000	32	39	E9672-452-000	39	6
B2587-210-000	28	25	B3518-210-000	24	5	B8180-210-000	32	57	E9672-452-000	39	12
B2588-210-000	28	26	B3518-210-000	24	25	B8201-210-000	32	1			
B2590-210-000	28	22	B3518-280-000	24	56	B8202-205-000	32	5	GBC-02622000	26	67
B2591-210-000	28	23	B3520-210-000	24	1	B8202-210-000	32	3	GBR-01713000	36	10
B2592-210-000	28	21	B3521-210-000	2	41	B8203-210-0A0	32	6	GES-13008000	41	11
B2593-210-000	28	55	B3522-210-0A0	24	60	B8204-012-000	32	9	GSB-010010A0	28	39

ARTS Import Error:

Application error: LZW minimum code size other than 8 bit not supported in GIF file 'E:\www\images\PartsBook\juki\AMS-210B\0047.gif'



Part No. 品番	Page 頁	Ref. No.	Part No. 品番	Page 頁	Ref. No.	Part No. 品番	Page 頁	Ref. No.	Part No. 品番	Page 頁	Ref. No.
SK-3452000-SC	32	53	SM-9082023-SE	32	28	SS-7080510-TP	6	17	SS-7151210-SP	44	16
SK-3552500-SC	32	63	SM-9082023-SE	32	35	SS-7080520-SP	26	3	SS-7151330-SP	8	23
SL-4030681-SC	42	6	SM-9082023-SE	32	51	SS-7090410-SP	12	56	SS-7740740-SP	4	51
SL-4030681-SF	32	8	SM-9082023-SE	33	7	SS-7090410-SP	44	51	SS-8090610-SP	14	3
SL-4030691-SC	28	44	SM-9086513-SC	32	55	SS-7090520-SP	24	4	SS-8090670-SP	26	8
SL-4030691-SC	33	21	SS-1060210-TP	12	44	SS-7090850-SP	28	54	SS-8110410-TP	6	32
SL-4030881-SC	34	21	SS-1060210-TP	44	39	SS-7090920-SP	10	19	SS-8110422-TP	6	49
SL-4030881-SC	36	11	SS-1090750-SP	44	33	SS-7091110-SP	10	7	SS-8110422-TP	20	21
SL-4030881-SC	36	19	SS-1110640-TP	12	62	SS-7091410-SP	10	46	SS-8110422-TP	22	21
SL-4030881-SF	41	12	SS-1110840-SP	2	50	SS-7110340-SP	28	20	SS-8110520-TP	4	6
SL-4030891-SC	38	2	SS-1110840-SP	2	51	SS-7110350-SP	28	51	SS-8110520-TP	12	32
SL-4030891-SC	38	5	SS-1110840-SP	2	52	SS-7110410-SP	4	29	SS-8110520-TP	12	35
SL-4030891-SC	38	9	SS-1110840-SP	18	20	SS-7110510-SP	8	5	SS-8110520-TP	12	42
SL-4030891-SC	38	23	SS-2090820-TP	16	37	SS-7110510-SP	12	18	SS-8111010-TP	6	48
SL-4031081-SC	36	20	SS-2110920-TP	16	10	SS-7110510-SP	24	19	SS-8111610-SP	6	36
SL-4031281-SC	36	27	SS-2110920-TP	16	57	SS-7110510-SP	24	33	SS-8120410-SP	30	23
SL-4031281-SC	36	32	SS-2111010-TP	8	9	SS-7110510-SP	26	2	SS-8150822-TP	12	36
SL-4031481-SC	36	22	SS-2621540-SP	8	25	SS-7110710-SP	2	59	SS-8151230-SP	30	15
SL-4040691-SC	32	59	SS-3090610-SP	2	43	SS-7110710-SP	4	27	SS-8151550-SP	6	43
SL-4040891-SC	28	41	SS-4090715-SP	2	33	SS-7110710-SP	10	16	SS-8660610-TP	6	22
SL-4040891-SC	41	16	SS-4110515-SP	2	24	SS-7110710-SP	10	21	SS-8660610-TP	6	34
SL-4041091-SC	33	11	SS-4110715-SP	2	45	SS-7110710-SP	14	39	SS-8660810-TP	6	28
SL-4041091-SC	33	23	SS-4110715-SP	24	48	SS-7110710-SP	16	25	SS-9090833-TP	6	30
SL-4041091-SC	33	27	SS-4110915-SP	22	25	SS-7110710-SP	16	29	SS-9110543-CP	24	46
SL-4041091-SC	38	19	SS-4110915-SP	30	28	SS-7110710-SP	24	8	SS-9111020-TP	4	15
SL-4041091-SC	38	31	SS-4111015-SP	2	2	SS-7110710-SP	24	23	SS-9111020-TP	18	9
SL-4041281-SC	38	35	SS-4111015-SP	2	20	SS-7110710-SP	24	26	SS-9111020-TP	18	14
SL-4051091-SC	38	28	SS-4111015-SP	4	22	SS-7110710-SP	24	37	SS-9111510-SP	20	19
SL-4860681-SC	26	65	SS-4150715-SP	2	29	SS-7110710-SP	24	49	SS-9121340-CP	30	2
SM-0030601-SA	41	27	SS-6060410-TP	12	13	SS-7110710-SP	24	53	SS-9150710-TP	20	24
SM-0030801-SA	41	4	SS-6080410-SP	22	13	SS-7110710-SP	26	20	SS-9150710-TP	28	31
SM-0030801-SA	41	6	SS-6080810-SP	44	26	SS-7110710-SP	26	48	SS-9151120-CP	22	33
SM-0030801-SA	41	22	SS-6081210-SP	44	25	SS-7110710-SP	26	49	SS-9151160-CP	10	58
SM-0041201-SA	41	8	SS-6090440-SP	24	41	SS-7110710-SP	44	1	SS-9661230-CP	6	37
SM-0041201-SA	41	30	SS-6090620-SP	18	2	SS-7110720-SP	2	53			
SM-1030801-SA	4	34	SS-6090620-SP	18	16	SS-7110740-TP	12	52	TA-0550604-R0	4	43
SM-1031201-SC	36	16	SS-6090630-SP	26	19	SS-7110740-TP	44	47	TA-0750704-R0	2	32
SM-1031201-SC	41	23	SS-6090630-TP	14	27	SS-7110840-SP	4	44	TA-0850604-R0	2	23
SM-1031401-SN	4	33	SS-6090670-TP	6	15	SS-7110840-SP	8	3	TA-1050504-R0	2	5
SM-1044050-SN	33	19	SS-6091510-SP	12	63	SS-7110840-SP	14	25	TA-1050504-R0	2	28
SM-1051001-SC	4	45	SS-6092120-SP	24	17	SS-7110840-SP	16	45	TA-1250406-R0	2	7
SM-4020501-SC	33	16	SS-6110430-TP	12	51	SS-7110840-SP	16	47	TA-2100904-R0	2	4
SM-4030855-SN	26	22	SS-6110430-TP	44	46	SS-7110840-SP	22	29	TA-2351305-R0	2	9
SM-4031601-SB	26	44	SS-6110610-TP	2	60	SS-7110840-SP	26	15			
SM-4040601-SC	4	23	SS-6110610-TP	18	19	SS-7110840-SP	26	31	WP-0250516-S0	44	35
SM-4051405-SE	40	12	SS-6110610-TP	22	7	SS-7110840-SP	26	62	WP-0320500-SC	34	19
SM-4060001-SF	4	35	SS-6110610-TP	22	39	SS-7110840-SP	30	30	WP-0320501-SC	4	39
SM-6031010-SC	26	14	SS-6111140-SP	12	27	SS-7110840-SP	44	6	WP-0320501-SC	28	13
SM-6031010-SC	26	26	SS-6111140-SP	24	54	SS-7110840-SP	44	65	WP-0320501-SC	26	27
SM-6031010-SC	26	58	SS-6111210-SP	6	41	SS-7110910-SP	20	16	WP-0320501-SC	26	43
SM-6040552-TP	18	23	SS-6120940-SP	30	11	SS-7110910-TP	10	25	WP-0320501-SC	26	59
SM-6040602-TP	18	29	SS-6121210-SP	18	25	SS-7110910-TP	10	31	WP-0330501-SB	26	4
SM-6040602-TP	20	7	SS-6121212-TP	12	7	SS-7110910-TP	16	38	WP-0330501-SB	26	21
SM-6040802-TR	20	40	SS-6121220-TP	16	14	SS-7110910-TP	18	12	WP-0371016-SD	14	28
SM-6040802-TR	20	52	SS-6121220-TP	16	54	SS-7110910-TP	20	36	WP-0371016-SD	24	3
SM-6041210-SC	44	14	SS-6121610-TP	8	14	SS-7110910-TP	22	5	WP-0430801-SC	4	24
SM-6041402-TP	18	4	SS-6122030-SP	20	54	SS-7110910-TP	22	37	WP-0430801-SC	32	7
SM-6051602-TP	18	30	SS-6122510-SP	6	51	SS-7111110-TP	12	22	WP-0450000-SD	2	61
SM-6051602-TP	18	41	SS-6151220-SP	12	20	SS-7111410-SP	44	4	WP-0450801-SD	6	42
SM-6054002-TN	18	42	SS-6151412-TP	6	38	SS-7111410-TP	10	18	WP-0450801-SD	26	16
SM-6054002-TN	20	14	SS-6151812-TP	10	52	SS-7111810-TP	20	37	WP-0450801-SD	26	32
SM-6056550-SP	4	49	SS-6151812-TP	14	15	SS-7121410-SP	20	44	WP-0450801-SD	26	63
SM-6061610-SC	40	6	SS-6151812-TP	22	17	SS-7121610-SP	20	8	WP-0450846-SP	12	53
SM-8040602-TP	18	34	SS-6151812-TP	30	16	SS-7121610-SP	20	56	WP-0450846-SP	44	48
SM-8040602-TP	20	30	SS-6621220-SP	14	36	SS-7150940-SP	10	45	WP-0451026-SH	10	41
SM-9061203-SE	32	42	SS-6681712-TP	6	21	SS-7151120-SP	6	9	WP-0480856-SP	22	28
SM-9082023-SE	32	25	SS-7060610-SP	44	34	SS-7151210-SP	20	11	WP-0480856-SP	30	31

NUMERICAL INDEX OF PARTS

索引

Part No. 品番	Page 頁	Ref. No.	Part No. 品番	Page 頁	Ref. No.	Part No. 品番	Page 頁	Ref. No.	Part No. 品番	Page 頁	Ref. No.
WP-0501016-SD	16	9									
WP-0501016-SD	20	9									
WP-0501016-SD	20	55									
WP-0520856-SA	4	53									
WP-0550800-SP	20	15									
WP-0551626-SD	4	55									
WP-0561616-SC	32	62									
WP-0612066-SP	22	18									
WP-0612066-SP	28	33									
WP-0612066-SP	30	17									
WP-0612516-SD	8	36									
WP-0621016-SD	20	23									
WP-0621016-SD	24	55									
WP-0650876-SD	10	55									
WP-0651001-SC	22	32									
WP-0651056-SD	8	31									
WP-0651056-SD	28	32									
WP-0651056-SH	4	5									
WP-0671016-SE	4	36									
WP-0671016-SE	32	44									
WP-0850002-SC	33	9									
WP-0871602-SE	32	23									
WP-0871602-SE	32	30									
WP-0871602-SE	32	37									
WP-0871602-SE	32	49									
WP-0871602-SE	32	56									
WP-0952916-SD	12	10									
WP-1252210-SC	32	22									
WP-1702600-S0	40	19									
WS-0310702-KS	26	42									
WS-0410002-KN	33	28									
WS-0451040-KP	44	13									
WS-0510002-KN	40	16									
WS-0621210-KR	32	43									
WS-0631510-KP	22	19									
WS-0631510-KP	30	18									
WS-0861410-KR	32	24									
WS-0861410-KR	32	29									
WS-0861410-KR	32	36									
WS-0861410-KR	32	50									
WS-0861410-KR	33	8									
WS-1002560-KR	39	18									
WS-1253010-KN	32	21									
WS-1643202-KR	40	21									
100-07003	2	13									
111-81500	40	14									
111-81559	40	1									
111-81600	40	10									
111-81708	40	15									
111-81757	40	9									
111-81807	40	5									
111-81906	40	2									
118-49502	32	11									
135-01309	2	26									
135-01408	2	31									
135-01705	2	27									
135-08205	12	33									
135-08551	12	23									
135-08700	12	28									
135-08809	12	25									
135-08908	12	26									
135-09807	14	19									
135-25001	16	39									
135-28807	24	47									
135-28906	24	44									
135-29607	24	39									